

herbron
h e r r a j e s

Catálogo
de productos
2024



ÍNDICE

Bronce

Pasadores

6001 Pasador Corto - Sin Traba	08
6014 Pasador Largo a resorte - Con traba	09
6020 Pasador Corto a resorte - Con traba	10
2000 Pasador de Seguridad - A cadena	11

Cierres

7300 Cierre Vigilante	12
6030 Cierre de Arrimar - Con cubeta frontal	13
6031 Cierre de Arrimar - Con cubeta lateral	14
6050 Cierra Banderola Chingolo	15
6150 Cierre Banderola Mini	16
6070 Cierre de Embutir	17
7000 Cierre Guillotina	18
7200 Cierre Guillotina Mini	19
6035 Cierre central	20
1400 Brazo empuje	21

Cubetas

6040 Cubeta de Embutir	22
6042 Cubeta de Embutir	23
6044 Cubeta de Embutir	24
6210 Tirador Forjado	25

Linea Ministerio

6060 Aldaba Ministerio Mini	26
6060A Aldaba Ministerio Mini - Con base recta	27
6062 Aldaba Recta Chica	28
6065 Aldaba Ministerio Mediana	29
6065A Aldaba Ministerio Mediana - Con base recta	30
8051 Manija Ministerio - Doble Balancín y Giratorio	31

Línea Biselada

6092 Manija Giratoria Biselada - Liviana	32
8008 Manija Biselada Liviana - Doble Balancín – Roseta Cuadrada	33
8011 Manija Biselada Liviana - Doble Balancín – Roseta Redonda	34
6091 Manija Giratoria Biselada - Pesada	35
8005 Manija Biselada Pesada - Doble Balancín	36
8026X Manija Cruz Biselada - Doble Balancín	37
6080 Manijón Biselado - Liviano	38
6082 Manijón Biselado - Con plaqueta levadizo	39
6084 Manijón Biselado - Con rosetas levadizo	40
6094 Bocallave Cuadrada	41
6096 Bocallave Redonda	42

Línea Sanatorio

5012 Manija Sanatorio - Doble Balancín liviana	43
5015 Manija Sanatorio - Doble Balancín pesada	44
5030 Manijón Sanatorio	45
5032 Manijón Sanatorio - con roseta levadizo	46
5041 Bocallave Sanatorio	47

Línea Celta / Madison

5110 Manija Celta - Doble Balancín (sist. retráctil)	48
5210 Manija Madison - Doble Balancín (sist. retráctil)	49
5111 Bocallave Celta/Madison	50

Pomelas

50 Pomela Doble - Punta Cuadrada o Redonda	51
60 Pomela Escuadra - Punta Cuadrada o Redonda	52
70 Pomela Mixta - Punta Cuadrada o Redonda	53

Otros

1500 Números de Bronce	54
------------------------------	----

Aluminio**Línea Ministerio**

8059 Manija Ministerio - Doble balancín	56
-----------------------------------------------	----

Línea Biselada

8015 Manija Biselada Liviana - Doble balancín	57
-----------------------------------------------------	----

Línea Sanatorio

501734 Manija Sanatorio Liviana - Doble Balancín – Perno Fijo	58
5018 Manija Sanatorio - Doble Balancín – Perno Flotante	59
50353 Manijón Sanatorio	60

Línea Madison / Valencia / Bilbao / Murcia

531034 Manija Madison - Doble Balancín	61
541034 Manija Bilbao - Doble Balancín	62
551014 Manija Valencia - Doble Balancín	63
560014 Manija Murcia - Doble Balancín	64

Cierres

6037 Cierre Central	65
---------------------------	----

Hierro**Manija**

8150 Manija Plana - Doble Balancín	67
8120 Manija Cilíndrica - Doble Balancín	68

8130 Manijón Cilíndrico	69
-------------------------------	----

Bocallaves

8115 Bocallave Cilíndrica	70
8055 Bocallave Redonda Estampada	71

Cubetas

6160 Cubeta de Hierro	72
-----------------------------	----

Cerradura

100 Cerradura Común Interior	73
------------------------------------	----

Señalización

1700-1710 Números de Hierro Epoxi	74
1720 Letras en Hierro Epoxi	75
1740-1750 Figuras Cuadrado	76
1730 Figuras Cuerpo	77
1760 Carteles	78

Cajas Universales

190 Caja para Cerradura	79
191 Caja para Cerrojo	80
192 Caja para Cerradura Corrediza	81

Acero Inox.

Otros

1550-1560 Números de Acero - 60 y 120 mm de altura	83
1600 Letras - 60 mm de altura	84
1660-1670 Figuras - 90 x 90 mm y 120 x 120 mm	85
1650 Figuras 120 mm	86
1680 Carteles	87

Cubetas

6047 Cubeta de Embutir	88
------------------------------	----

Barrales

1223 Barral Acero Inoxidable Esmerilado - Tapa a presión	89
1227 Barral Acero Inoxidable Esmerilado - Tapa soldada	90
1228 Barral Desplazado Acero Inoxidable - Tapa soldada	91
1240 Barral Curvo Acero Inox. esmerilado - Tapa a presión	92
1250 Barral Rectangular Acero Inox. esmerilado - Tapa soldada	93

Importados

Barrales

1220 Barral Acero Inoxidable	95
1326 Barral Acero Inoxidable - Epoxy Negro Alta Gama	96
1329 Barral doble Acero Inoxidable - Epoxy Negro Alta Gama	97

Manijones

1230 Manijón Oval	98
1208 Manijón Recto	99
1210 Manijón Curvo Con Roseta	100
1310 Manijon Curvo Con Roseta	101

Manijas

1108 Manija Recta - Doble Balancín (sist. retráctil)	102
1108/0 Manija Recta Con Base Oval (sist. retráctil)	103
1107 Manija Oval - Doble Balancín (sist. retráctil)	104
1115 Manija Curva - Doble Balancín (sist. retráctil)	105
1119 Manija Regular - Doble Balancín (sist. retráctil)	106
1108N Manija Recta Negra Doble Balancín (sist. retráctil)	107
1107N Manija Oval Negra - Doble Balancín (sist. retráctil)	108
1119N Manija Regular Negra - Doble Balancín (sist. retráctil)	109

Bocallaves

E114 Bocallave Inoxidable	110
E115 Bocallave Inoxidable	111
E131 Bocallave Inoxidable Oval	112
E134 Bocallave Inoxidable Oval	113
E135 Bocallave Inoxidable Oval	114

Otros

T11 Sistema Libre/Ocupado Pomo - Para Baño	115
T12 Pasador Libre / Ocupado	116
T20 Pomo Fijo	117
8500 Pasador Acero con Traba a Resorte	118
103618 Candado de hierro - Con Tambor de Bronce	119
15 Soporte Bracket	120
10000 Caño Oval 30x15x3000mm	121
10001 Soporte Central	122
10002 Soporte Lateral	123

Percheros

10010 Perchero Gota Doble Vertical	124
10011 Perchero Gota Doble Horizontal	125
10012 Perchero Gota Simple	126
1310 Perchero Doble Vertical	127

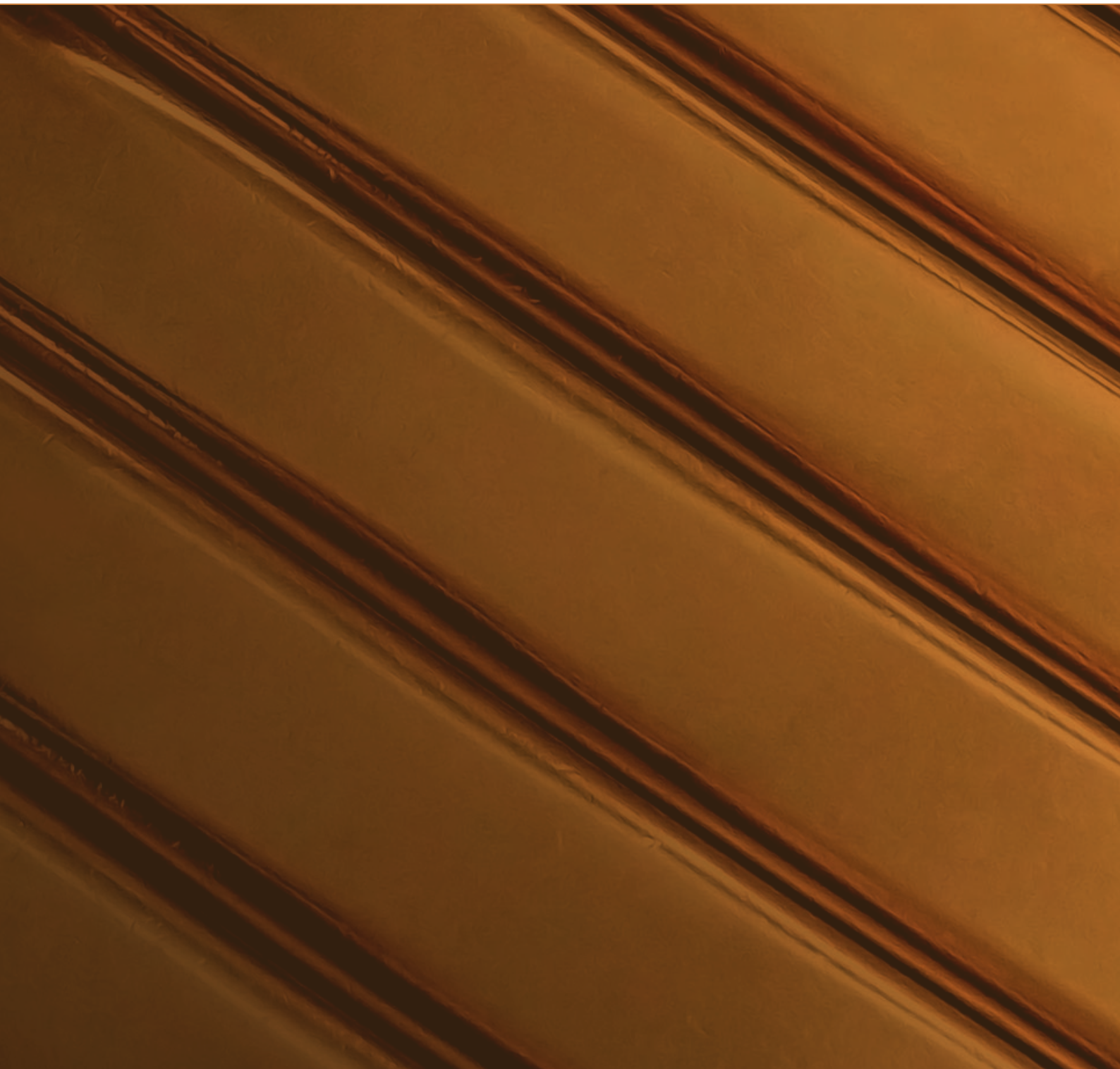
Topes

10100 Tope de Puerta	128
10200 Reten de Puerta Magnético	129

Escaleras de Aluminio

HR5014/2 Escalera de Aluminio Tijera 2 escalones	130
HR5014/3 Escalera de Aluminio Tijera 3 escalones	131
HR5010 Escalera de Aluminio 4 x 4 Plegable 4,75 mts	132

Bronce



Pasador Corto

Sin Traba

Código: 6001

Bronce fundido.

Uso en puertas, ventanas y muebles.

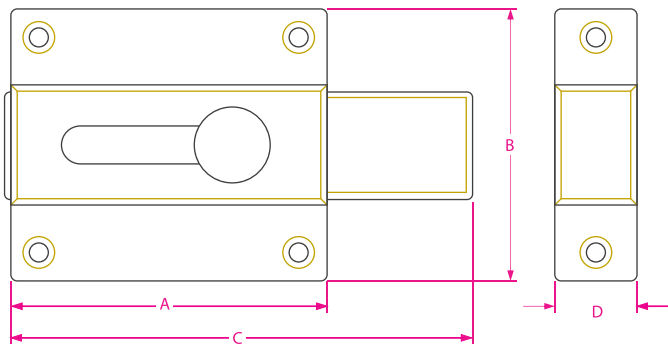
Fácil y rápida instalación.

Presentación: Caja de 12 unidades (6000 y 6001), 24 unidades (6002 y 6003)

Terminación: P, PSL, N, NSL, C, CS, F



Ficha técnica



Cód.	A	B	C	D
6000	57	47	90	15
6001	50	43	79	13
6002	44	34	65	11
6003	35	34	51	11

Medidas en mm /
Dimensions in mm
(1 inch = 25,4 mm)

Terminaciones



P

Bronce
Pulido



PSL

Bronce Pulido
Satinado y Laqueado



N

Níquel



NSL

Níquel Satinado
y Laqueado



C

Cromado



CS

Cromado
Satinado



F

Florentino
Laqueado

Pasador Largo a Resorte

Con traba

Código: 6014

Bronce fundido.

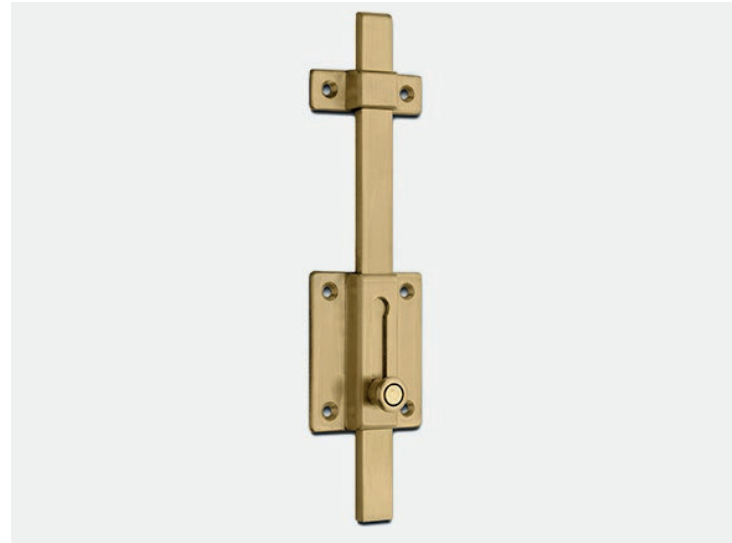
Uso en puertas, portones y ventanas.

También disponible sin traba.

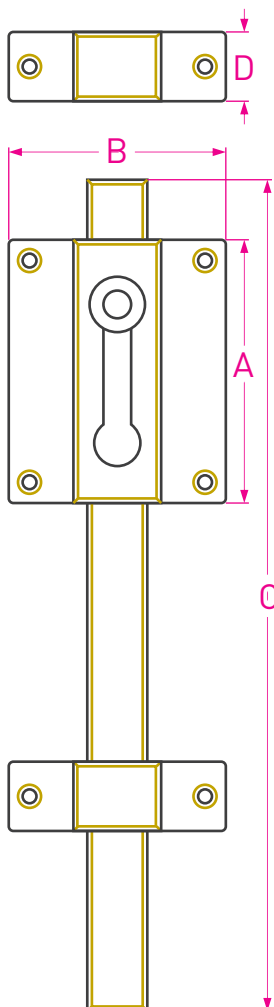
Fácil y rápida instalación.

Presentación: Caja de 12 unidades.

Terminación: P, PSL, N, NSL, C, CS, F



Ficha técnica



Cód.	A	B	C	D
6014	57	47	180	15
6015	57	47	280	15
6016	44	34	180	11
6017	44	34	280	11

Medidas en mm /
Dimensions in mm
(1 inch = 25,4 mm)

Terminaciones



P

Bronce
Pulido



PSL

Bronce Pulido
Satinado y Laqueado



N

Níquel



NSL

Níquel Satinado
y Laqueado



C

Cromado



CS

Cromado
Satinado



F

Florentino
Laqueado

Pasador Corto a Resorte

Con traba

Código: 6020

Bronce fundido.

Uso en puertas y ventanas.

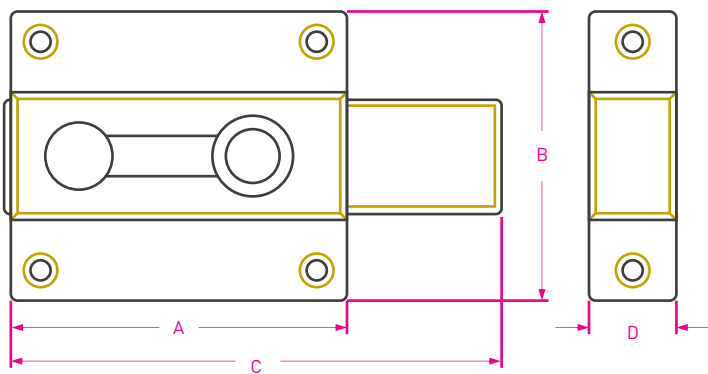
Fácil y rápida instalación.

Presentación: Caja de 12 unidades (6020 y 6021), 24 unidades (6022 y 6023).

Terminación: P, PSL, N, NSL, C, CS, F



Ficha técnica



Cód.	A	B	C	D
6020	57	47	90	15
6021	50	43	79	13
6022	44	34	65	11
6023	35	34	51	11

Medidas en mm /
Dimensions in mm
(1 inch = 25,4 mm)

Terminaciones



P

Bronce
Pulido



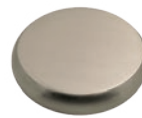
PSL

Bronce Pulido
Satinado y Laqueado



N

Níquel



NSL

Níquel Satinado
y Laqueado



C

Cromado



CS

Cromado
Satinado



F

Florentino
Laqueado

Pasador de Seguridad

A Cadena

Código: 2000

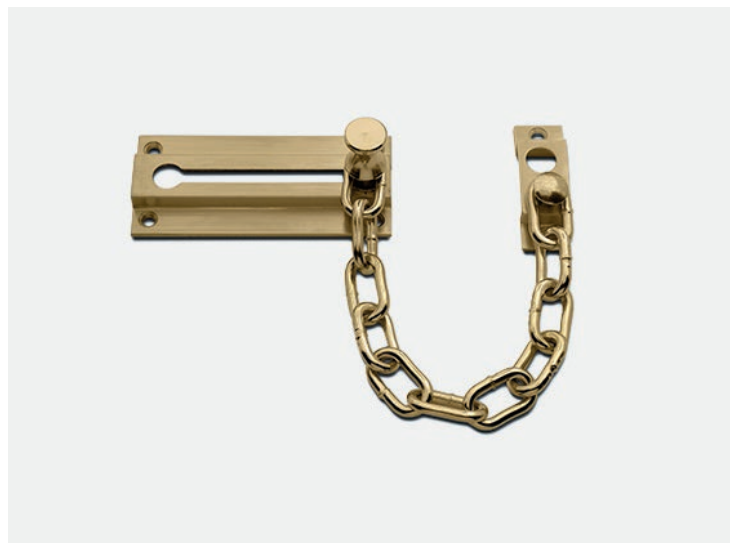
Bronce estrusado.

Uso en puertas como complemento de seguridad.

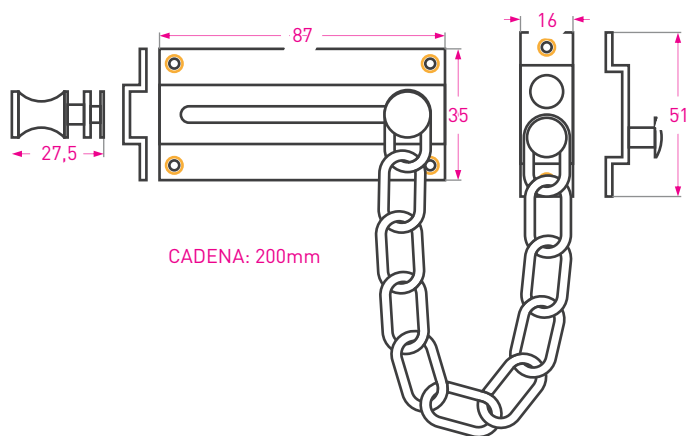
Diseño sólido.

Presentación: Caja de 6 unidades con contrafrente de arrimar y de embutir.

Terminación: P, PSL, N, NSL, C, CS, F



Ficha técnica



Medidas en mm /
Dimensions in mm
(1 inch = 25,4 mm)

Terminaciones



P

Bronce
Pulido



PSL

Bronce Pulido
Satinado y Laqueado



N

Níquel



NSL

Níquel Satinado
y Laqueado



C

Cromado



CS

Cromado
Satinado



F

Florentino
Laqueado

Cierre Vigilante

Código: 7300

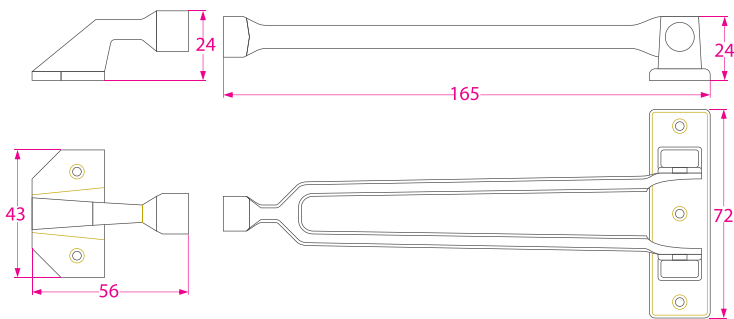
Bronce forjado.
Uso en Puertas como complemento de seguridad.
Fácil y rápida instalación.

Presentación: Caja de 12 unidades.

Terminación: P, PSL, N, NSL, C, CS, F



Ficha técnica



Medidas en mm /
Dimensions in mm
(1 inch = 25,4 mm)

Terminaciones



P

Bronce
Pulido



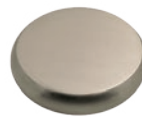
PSL

Bronce Pulido
Satinado y Laqueado



N

Niquel



NSL

Niquel Satinado
y Laqueado



C

Cromado



CS

Cromado
Satinado



F

Florentino
Laqueado

Cierre de Arrimar

con Cubeta Frontal

Código: 6030

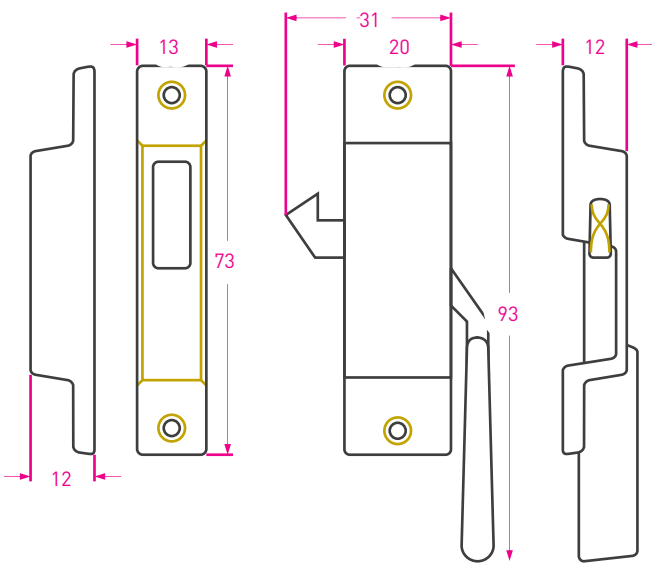
Bronce fundido.
Sistema reversible.
Uso en puertas y ventanas.
Fácil y rápida instalación.

Presentación: Caja de 25 unidades.

Terminación: P, PSL, N, NSL, C, CS, F



Ficha técnica



Medidas en mm /
Dimensions in mm
(1 inch = 25,4 mm)

Terminaciones



P

Bronce
Pulido



PSL

Bronce Pulido
Satinado y Laqueado



N

Níquel



NSL

Níquel Satinado
y Laqueado



C

Cromado



CS

Cromado
Satinado



F

Florentino
Laqueado

Cierre de Arrimar

con Cubeta Lateral

Código: 6031

Bronce fundido.

Uso en puertas y ventanas.

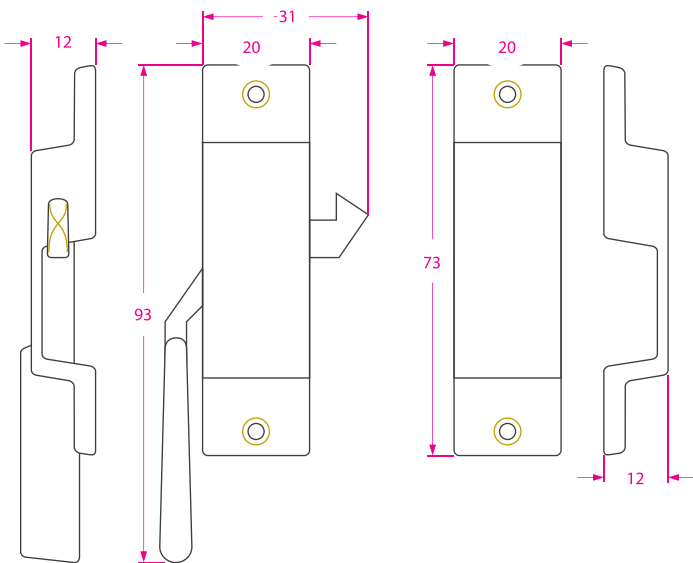
Fácil y rápida instalación.

Presentación: Caja de 25 unidades con cubetas posición derecha o izquierda.

Terminación: P, PSL, N, NSL, C, CS, F



Ficha técnica



Medidas en mm /
Dimensions in mm
(1 inch = 25,4 mm)

Terminaciones



P

Bronce
Pulido



PSL

Bronce Pulido
Satinado y Laqueado



N

Níquel



NSL

Níquel Satinado
y Laqueado



C

Cromado



CS

Cromado
Satinado



F

Florentino
Laqueado

Cierra Banderola Chingolo

Código: 6050

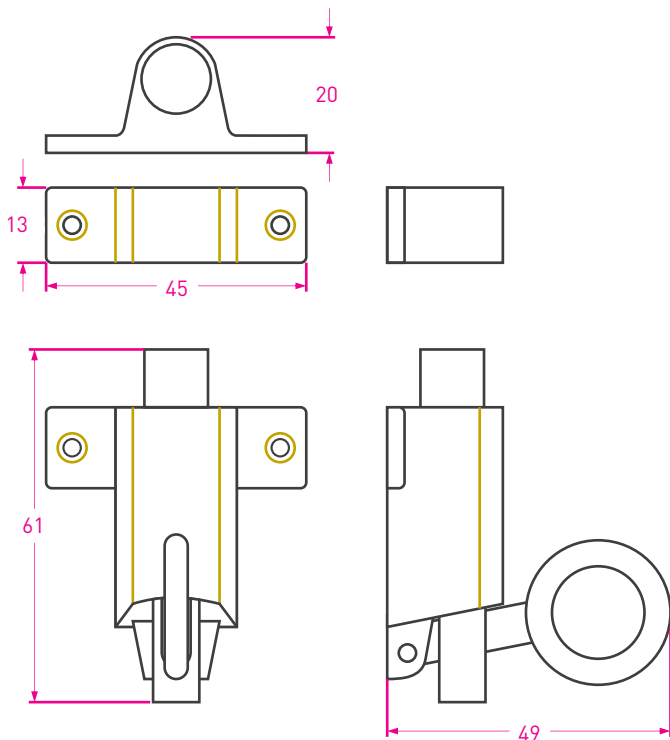
Bronce fundido.
Uso en puertas y ventanas.
Fácil y rápida instalación.

Presentación: Caja de 15 unidades.

Terminación: P, PSL, N, NSL, C, CS, F



Ficha técnica



Medidas en mm /
Dimensions in mm
(1 inch = 25,4 mm)

Terminaciones



P

Bronce
Pulido



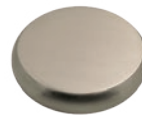
PSL

Bronce Pulido
Satinado y Laqueado



N

Níquel



NSL

Níquel Satinado
y Laqueado



C

Cromado



CS

Cromado
Satinado



F

Florentino
Laqueado

Cierre Banderola Mini

Código: 6150

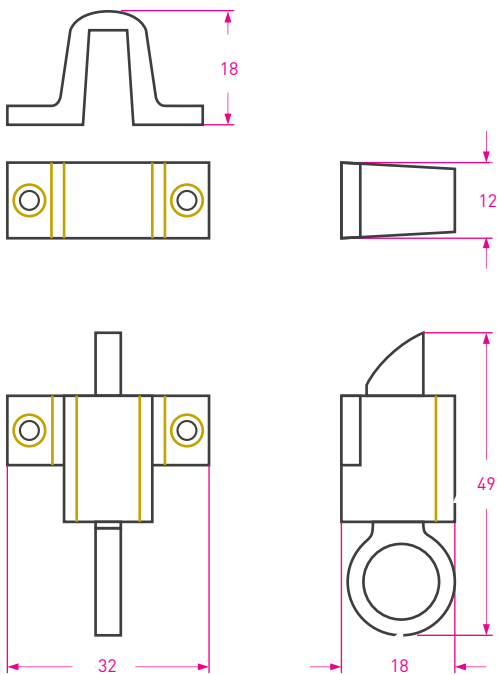
Bronce fundido.
Uso en ventanas revatibles.
Fácil y rápida instalación.

Presentación: Caja de 12 unidades.

Terminación: P, PSL, N, NSL, C, CS, F



Ficha técnica



Medidas en mm /
Dimensions in mm
(1 inch = 25,4 mm)

Terminaciones



P

Bronce
Pulido



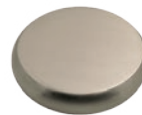
PSL

Bronce Pulido
Satinado y Laqueado



N

Niquel



NSL

Niquel Satinado
y Laqueado



C

Cromado



CS

Cromado
Satinado



F

Florentino
Laqueado

Cierre de Embutir

Código: 6070

Bronce fundido.

Uso en puertas y ventanas.

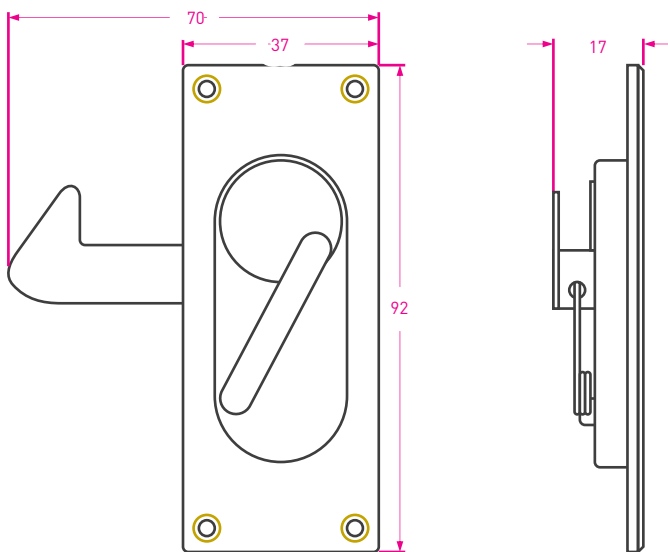
Fácil y rápida instalación.

Presentación: Caja de 25 unidades, posición derecha o izquierda, incluye un contrafrente de embutir.

Terminación: P, PSL, N, NSL, C, CS, F



Ficha técnica



Medidas en mm /
Dimensions in mm
(1 inch = 25,4 mm)

Terminaciones



P

Bronce
Pulido



PSL

Bronce Pulido
Satinado y Laqueado



N

Niquel



NSL

Niquel Satinado
y Laqueado



C

Cromado



CS

Cromado
Satinado



F

Florentino
Laqueado

Cierre Guillotina

Código: 7000

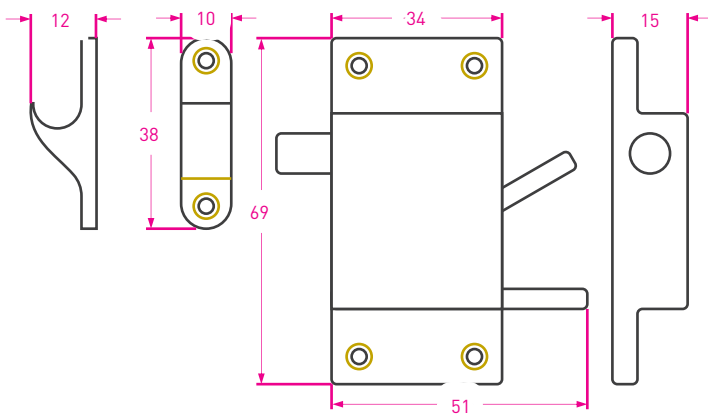
Bronce fundido.
Uso en ventanas guillotina.
Fácil y rápida instalación.

Presentación: Caja de 12 unidades con dos puentes cada una, posición derecha o izquierda.

Terminación: P, PSL, N, NSL, C, CS, F



Ficha técnica



Medidas en mm /
Dimensions in mm
(1 inch = 25,4 mm)

Terminaciones



P

Bronce
Pulido



PSL

Bronce Pulido
Satinado y Laqueado



N

Níquel



NSL

Níquel Satinado
y Laqueado



C

Cromado



CS

Cromado
Satinado



F

Florentino
Laqueado

Cierre Guillotina Mini

Código: 7200

Bronce fundido.

Uso en ventanas guillotina.

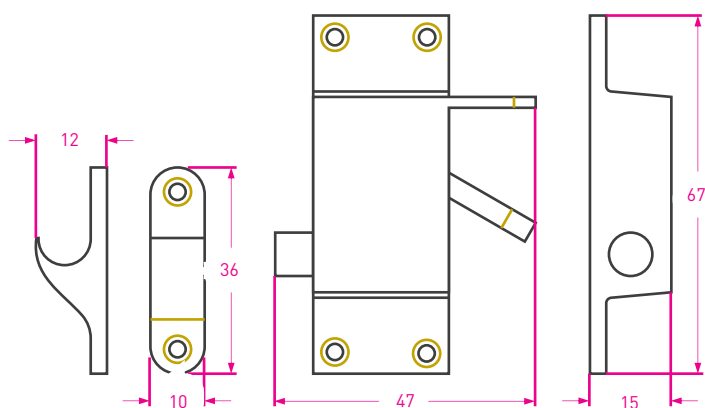
Fácil y rápida instalación.

Presentación: Caja de 12 unidades con dos puentes cada una, posición derecha o izquierda.

Terminación: P, PSL, N, NSL, C, CS, F



Ficha técnica



Medidas en mm /
Dimensions in mm
(1 inch = 25,4 mm)

Terminaciones



P

Bronce
Pulido



PSL

Bronce Pulido
Satinado y Laqueado



N

Níquel



NSL

Níquel Satinado
y Laqueado



C

Cromado



CS

Cromado
Satinado



F

Florentino
Laqueado

Cierre Central

Código: 6035

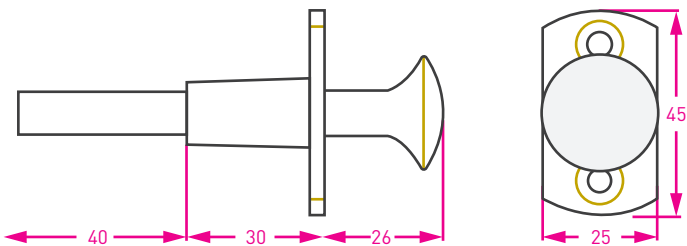
Bronce fundido.
Uso en ventanas.
Fácil y rápida instalación.

Presentación: caja de 12 unidades.

Terminación: P, PSL, N, NSL, C, CS, F



Ficha técnica



Medidas del perno: 1½ pulgada y 2 pulgadas de largo
Incluye contrafrente

Medidas en mm /
Dimensions in mm
(1 inch = 25,4 mm)

Terminaciones



P

Bronce
Pulido



PSL

Bronce Pulido
Satinado y Laqueado



N

Niquel



NSL

Niquel Satinado
y Laqueado



C

Cromado



CS

Cromado
Satinado



F

Florentino
Laqueado

Brazo de empuje

Código: 1400

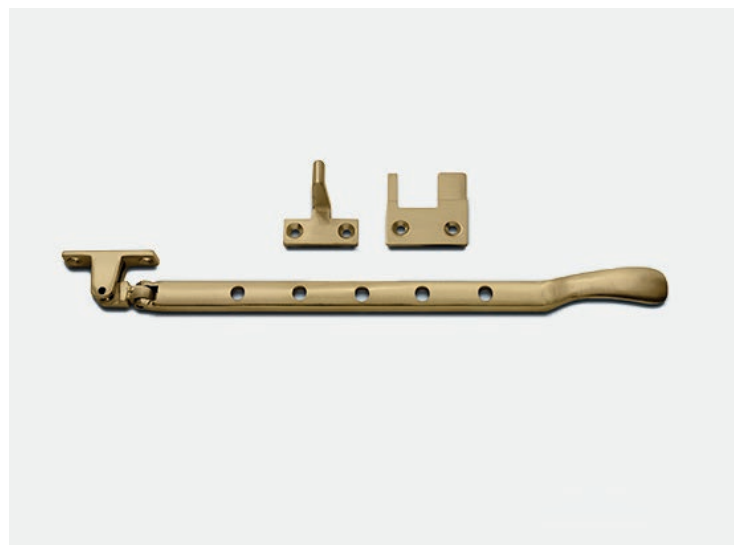
Bronce fundido.

Uso en ventanas revatibles.

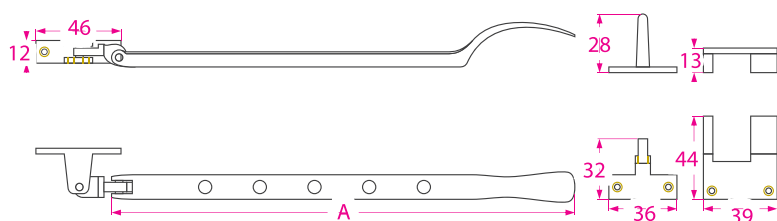
Fácil y rápida instalación.

Presentación: Caja de 12 unidades, disponible con brazo de 300 mm o 250 mm.

Terminación: P, PSL, N, NSL, C, CS, F



Ficha técnica



Cód.	A
1400	300
1410	250

Medidas en mm /
Dimensions in mm
(1 inch = 25,4 mm)

Terminaciones



P

Bronce
Pulido



PSL

Bronce Pulido
Satinado y Laqueado



N

Niquel



NSL

Niquel Satinado
y Laqueado



C

Cromado



CS

Cromado
Satinado



F

Florentino
Laqueado

Cubeta de Embutir

Código: 6040

Bronce fundido.

Uso en muebles / puertas y ventanas corredizas.

Opcional: bocallave.

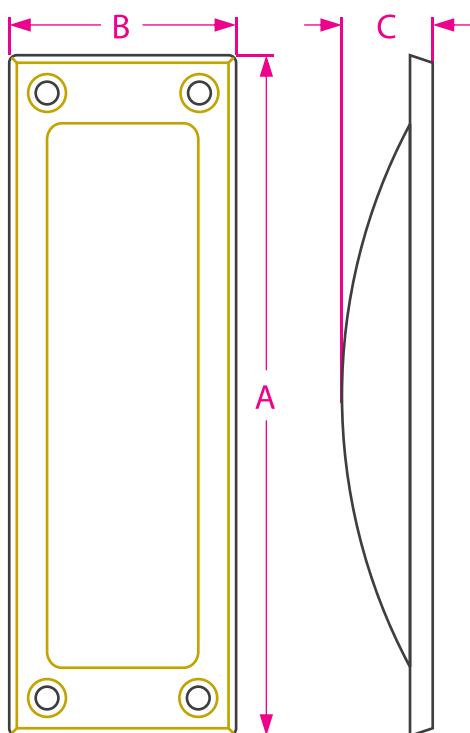
Fácil y rápida instalación.

Presentación: Caja de 25 unidades.

Terminación: P, N, PSL, NSL, C, CS, F



Ficha técnica



Terminaciones



P

Bronce
Pulido



PSL

Bronce Pulido
Satinado y Laqueado



N

Niquel



NSL

Niquel Satinado
y Laqueado



C

Cromado



CS

Cromado
Satinado



F

Florentino
Laqueado

Cód.	A	B	C
6040	90	30	12
6041	120	40	13

Medidas en mm /
Dimensions in mm
(1 inch = 25,4 mm)

Cubeta de Embutir

Código: 6042

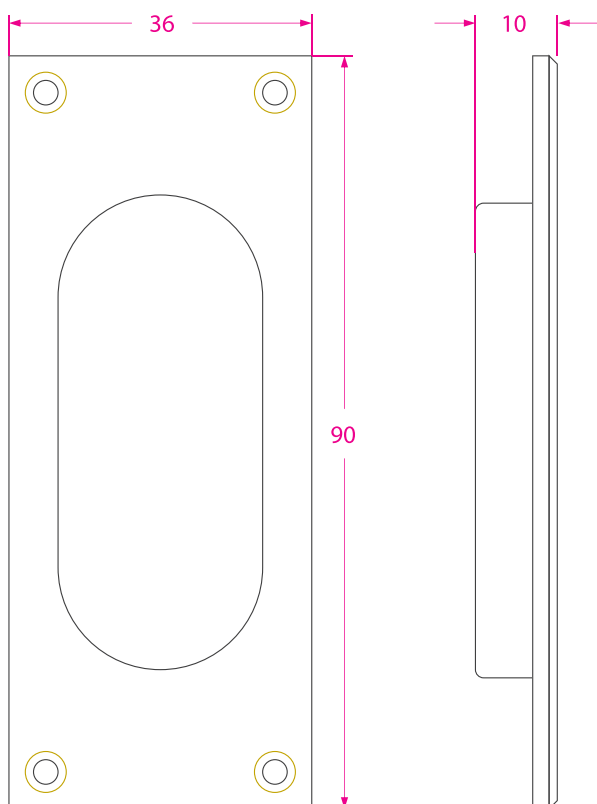
Bronce fundido.
Uso en muebles / Puertas y ventanas corredizas
Opcional: bocallave.
Fácil y rápida instalación.

Presentación: Caja de 25 unidades.

Terminación: P, PSL, N, NSL, C, CS, F



Ficha técnica



Medidas en mm /
Dimensions in mm
(1 inch = 25,4 mm)

Terminaciones



P

Bronce
Pulido



PSL

Bronce Pulido
Satinado y Laqueado



N

Níquel



NSL

Níquel Satinado
y Laqueado



C

Cromado



CS

Cromado
Satinado



F

Florentino
Laqueado

Cubeta de Embutir

Código: 6044

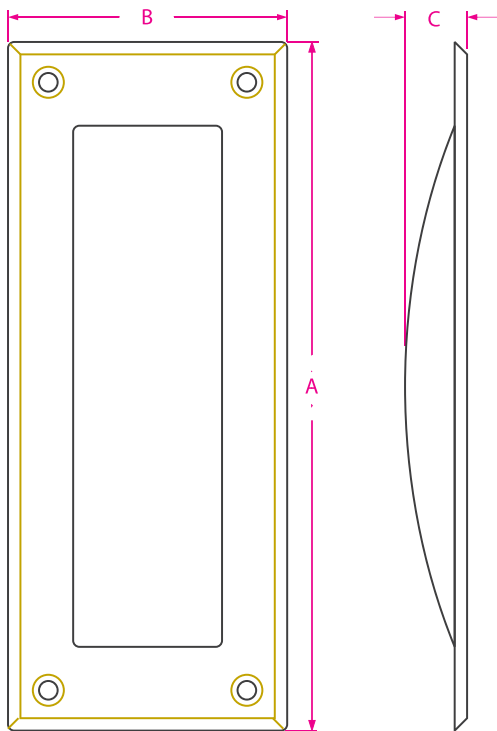
Bronce Estampado.
Uso en muebles / puertas y ventanas corredizas.
Opcional: bocallave.
Fácil y rápida instalación.

Presentación: Caja de 25 unidades.

Terminación: P, PSL, N, NSL, C, CS, F



Ficha técnica



Cód.	A	B	C
6043	90	33	12
6044	111	45	13

Medidas en mm /
Dimensions in mm
(1 inch = 25,4 mm)

Terminaciones



P

Bronce
Pulido



PSL

Bronce Pulido
Satinado y Laqueado



N

Níquel



NSL

Níquel Satinado
y Laqueado



C

Cromado



CS

Cromado
Satinado



F

Florentino
Laqueado

Tirador Forjado

Código: 6210

Bronce forjado.

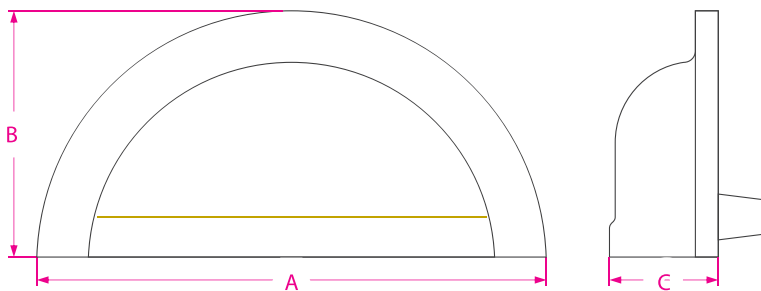
Fácil y rápida instalación.

Presentación: Caja de 6 unidades.

Terminación: P, PSL, N, NSL, C, CS, F



Ficha técnica



Cód.	A	B	C
6210	90	40	18,5
6220	120	45	25,5
6230	150	50	27

Medidas en mm /
Dimensions in mm
(1 inch = 25,4 mm)

Terminaciones



P

Bronce
Pulido



PSL

Bronce Pulido
Satinado y Laqueado



N

Niquel



NSL

Niquel Satinado
y Laqueado



C

Cromado



CS

Cromado
Satinado



F

Florentino
Laqueado

Aldaba Ministerio Mini

Código: 6060

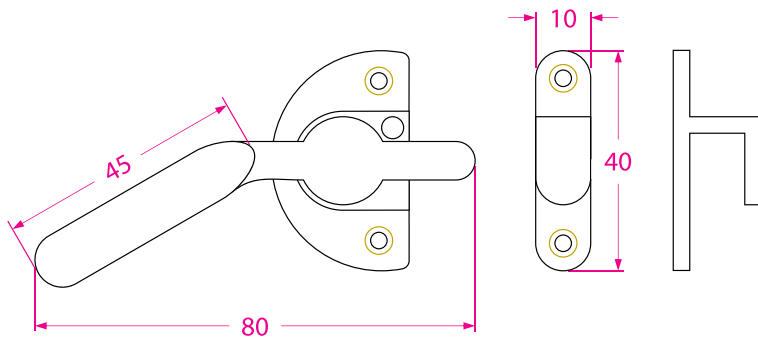
Bronce fundido.
Uso en muebles y ventanas.
Fácil y rápida instalación.

Presentación: Caja de 25 unidades de mano derecha o izquierda.

Terminación: P, PSL, N, NSL, C, CS, F



Ficha técnica



Medidas en mm /
Dimensions in mm
(1 inch = 25,4 mm)

Terminaciones



P

Bronce
Pulido



PSL

Bronce Pulido
Satinado y Laqueado



N

Níquel



NSL

Níquel Satinado
y Laqueado



C

Cromado



CS

Cromado
Satinado



F

Florentino
Laqueado

Aldaba Ministerio Mini

con Base Recta

Código: 6060A

Bronce fundido.

Uso en muebles y ventanas.

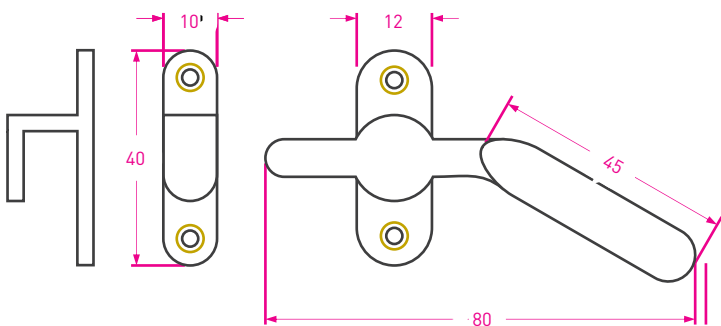
Fácil y rápida instalación.

Presentación: Caja de 25 unidades de mano derecha o izquierda.

Terminación: P, PSL, N, NSL, C, CS, F



Ficha técnica



Medidas en mm /
Dimensions in mm
(1 inch = 25,4 mm)

Terminaciones



P

Bronce
Pulido



PSL

Bronce Pulido
Satinado y Laqueado



N

Niquel



NSL

Niquel Satinado
y Laqueado



C

Cromado



CS

Cromado
Satinado



F

Florentino
Laqueado

Aldaba Recta Chica

Código: 6062

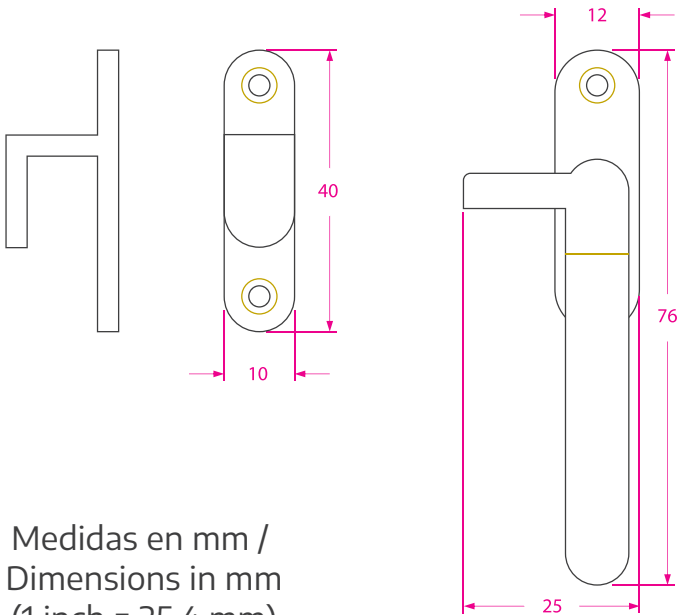
Bronce fundido.
Uso en muebles y ventanas.
Fácil y rápida instalación.

Presentación: Caja de 25 unidades de mano derecha o izquierda.

Terminación: P, PSL, N, NSL, C, CS, F



Ficha técnica



Medidas en mm /
Dimensions in mm
(1 inch = 25,4 mm)

Terminaciones



P

Bronce
Pulido



PSL

Bronce Pulido
Satinado y Laqueado



N

Niquel



NSL

Niquel Satinado
y Laqueado



C

Cromado



CS

Cromado
Satinado



F

Florentino
Laqueado

Aldaba Ministerio Mediana

Código: 6065

Bronce fundido.

Uso en muebles y ventanas.

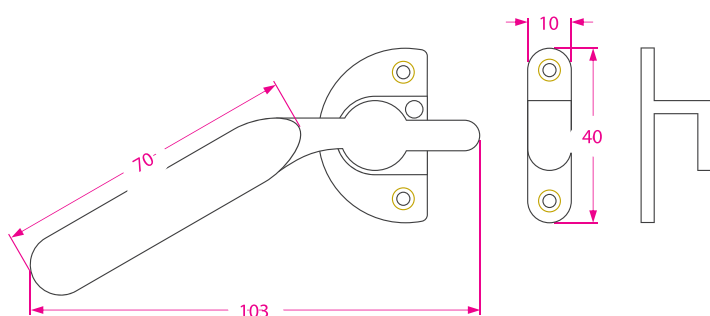
Fácil y rápida instalación.

Presentación: Caja de 25 unidades de mano derecha o izquierda

Terminación: P, PSL, N, NSL, C, CS, F



Ficha técnica



Medidas en mm /
Dimensions in mm
(1 inch = 25,4 mm)

Terminaciones



P

Bronce
Pulido



PSL

Bronce Pulido
Satinado y Laqueado



N

Niquel



NSL

Niquel Satinado
y Laqueado



C

Cromado



CS

Cromado
Satinado



F

Florentino
Laqueado

Aldaba Ministerio Mediana

con Base Recta

Código: 6065A

Bronce fundido.

Uso en muebles y ventanas.

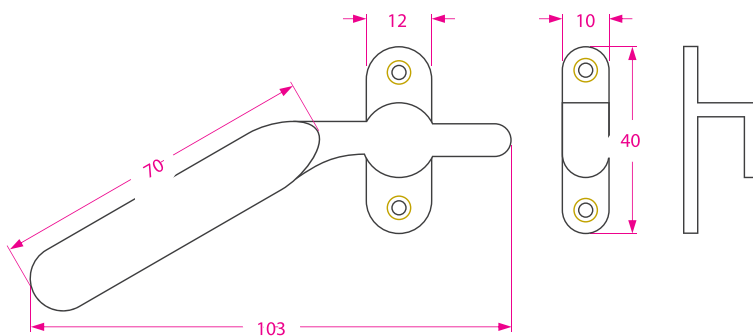
Fácil y rápida instalación.

Presentación: Caja de 25 unidades de mano derecha o izquierda

Terminación: P, PSL, N, NSL, C, CS, F



Ficha técnica



Medidas en mm /
Dimensions in mm
(1 inch = 25,4 mm)

Terminaciones



P

Bronce Pulido



PSL

Bronce Pulido Satinado y Laqueado



N

Niquel



NSL

Niquel Satinado y Laqueado



C

Cromado



CS

Cromado Satinado



F

Florentino Laqueado

Manija Ministerio

Doble Balancín y Giratoria

Código: 8051

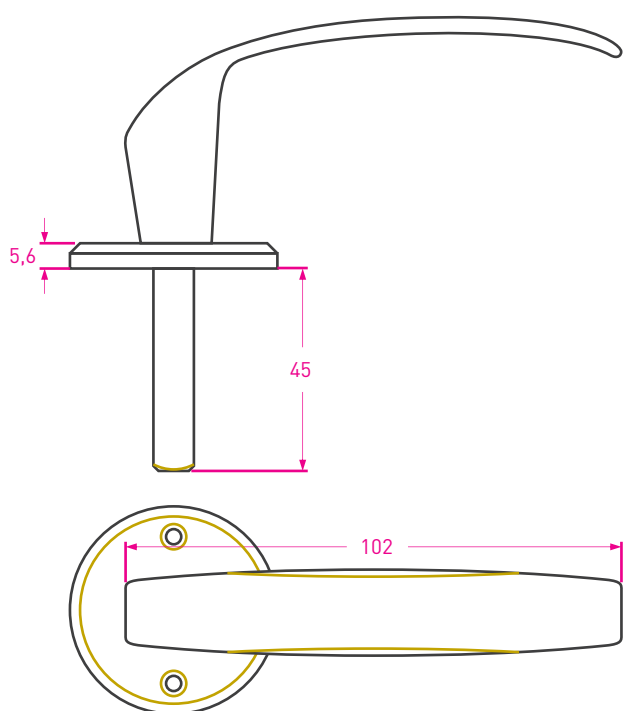
Bronce fundido. Uso en Puertas.
Roseta redonda estampada y perno de 85 mm.
También disponibles pernos de 65 y 75 mm.
Fácil y rápida instalación.

Presentación: Caja de 12 unidades.

Terminación: P, PSL, N, NSL, C, CS, F



Ficha técnica



Medidas en mm /
Dimensions in mm
(1 inch = 25,4 mm)

Terminaciones



P

Bronce
Pulido



PSL

Bronce Pulido
Satinado y Laqueado



N

Niquel



NSL

Niquel Satinado
y Laqueado



C

Cromado



CS

Cromado
Satinado



F

Florentino
Laqueado

Manija Giratoria Biselada

Liviana

Código: 6092

Bronce fundido.

Uso en puertas.

Roseta redonda (Art. 6093) o roseta cuadrada (Art. 6092)

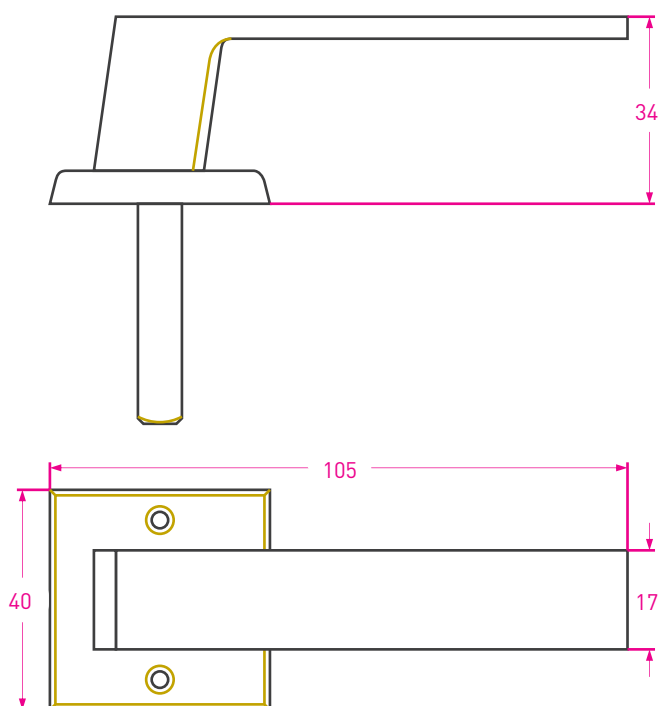
Fácil y rápida instalación.

Presentación: Caja de 12 unidades.

Terminación: P, PSL, N, NSL, C, CS, F



Ficha técnica



Medidas en mm /
Dimensions in mm
(1 inch = 25,4 mm)

Terminaciones



P

Bronce
Pulido



PSL

Bronce Pulido
Satinado y Laqueado



N

Níquel



NSL

Níquel Satinado
y Laqueado



C

Cromado



CS

Cromado
Satinado



F

Florentino
Laqueado

Manija Biselada Liviana

Doble Balancín - Roseta Cuadrada

Código: 8008

Bronce fundido.

Uso en puertas.

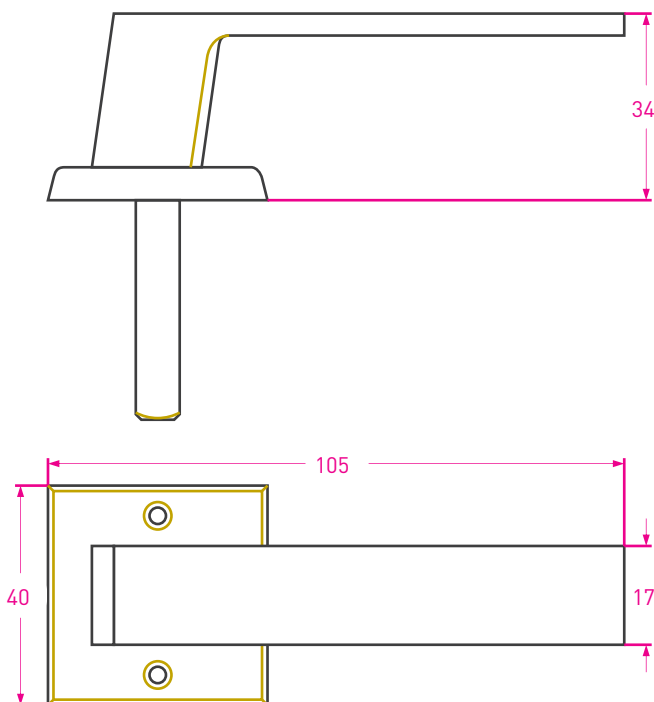
Roseta cuadrada y perno de 75 mm. También disponibles pernos de 65 y 85 mm, roseta redonda y mecanización de manija giratoria. Fácil y rápida instalación.

Presentación: Caja de 12 unidades.

Terminación: P, PSL, N, NSL, C, CS, F



Ficha técnica



Medidas en mm /
Dimensions in mm
(1 inch = 25,4 mm)

Terminaciones



P

Bronce
Pulido



PSL

Bronce Pulido
Satinado y Laqueado



N

Niquel



NSL

Niquel Satinado
y Laqueado



C

Cromado



CS

Cromado
Satinado



F

Florentino
Laqueado

Manija Biselada Liviana

Doble Balancín – Roseta Redonda

Código: 8011

Bronce fundido.

Uso en puertas.

Roseta redonda y perno de 75 mm. También disponibles pernos de 65 y 85 mm, roseta redonda y mecanización de manija giratoria.

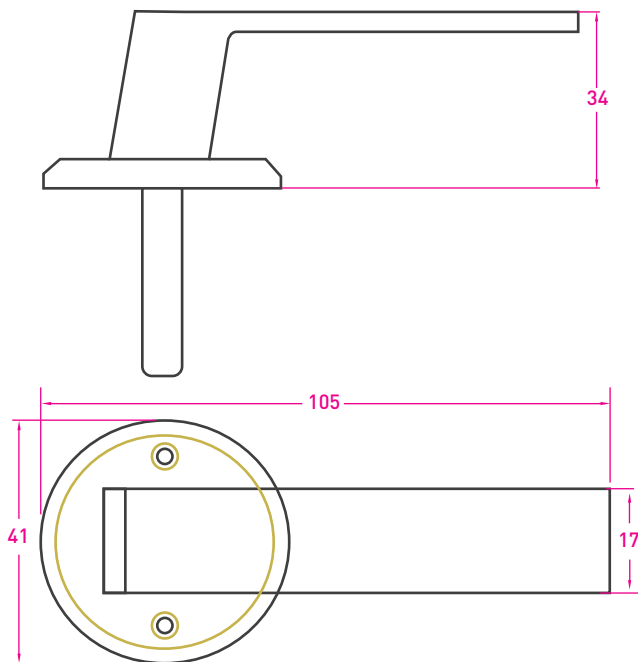
Fácil y rápida instalación.

Presentación: Caja de 12 unidades.

Terminación: P, PSL, N, NSL, C, CS, F



Ficha técnica



Medidas en mm /
Dimensions in mm
(1 inch = 25,4 mm)

Terminaciones



P

Bronce
Pulido



PSL

Bronce Pulido
Satinado y Laqueado



N

Niquel



NSL

Niquel Satinado
y Laqueado



C

Cromado



CS

Cromado
Satinado



F

Florentino
Laqueado

Manija Giratoria Biselada

Pesada

Código: 6091

Bronce fundido.

Uso en puertas.

Roseta redonda (Art. 6091) o roseta cuadrada (Art. 6090)

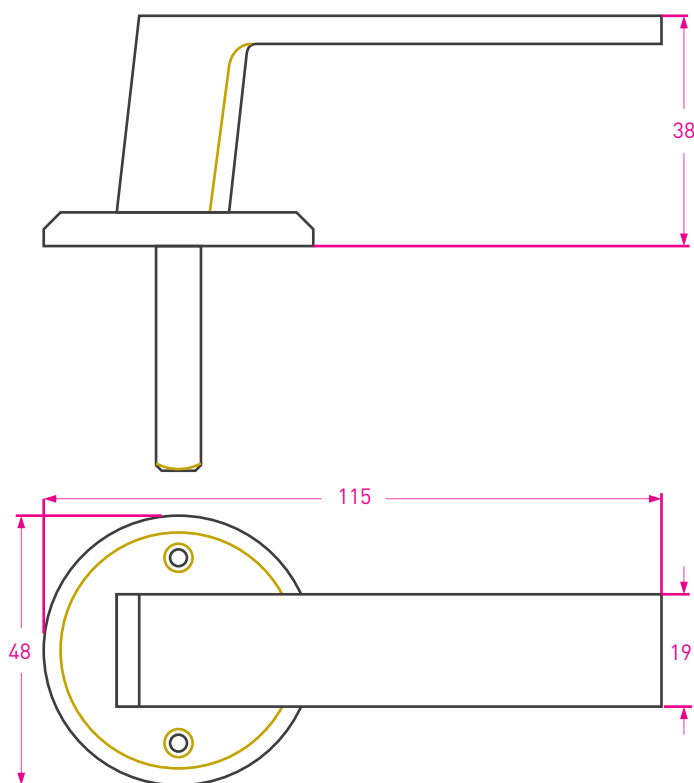
Fácil y rápida instalación.

Presentación: Caja de 12 unidades.

Terminación: P, PSL, N, NSL, C, CS, F



Ficha técnica



Medidas en mm /
Dimensions in mm
(1 inch = 25,4 mm)

Terminaciones



P

Bronce
Pulido



PSL

Bronce Pulido
Satinado y Laqueado



N

Níquel



NSL

Níquel Satinado
y Laqueado



C

Cromado



CS

Cromado
Satinado



F

Florentino
Laqueado

Manija Biselada Pesada

Doble Balancín

Código: 8005

Bronce fundido.

Uso en puertas.

Roseta redonda y perno de 75 mm.

También disponible pernos de 65 y 85 mm, roseta cuadrada y mecanización de manija giratoria.

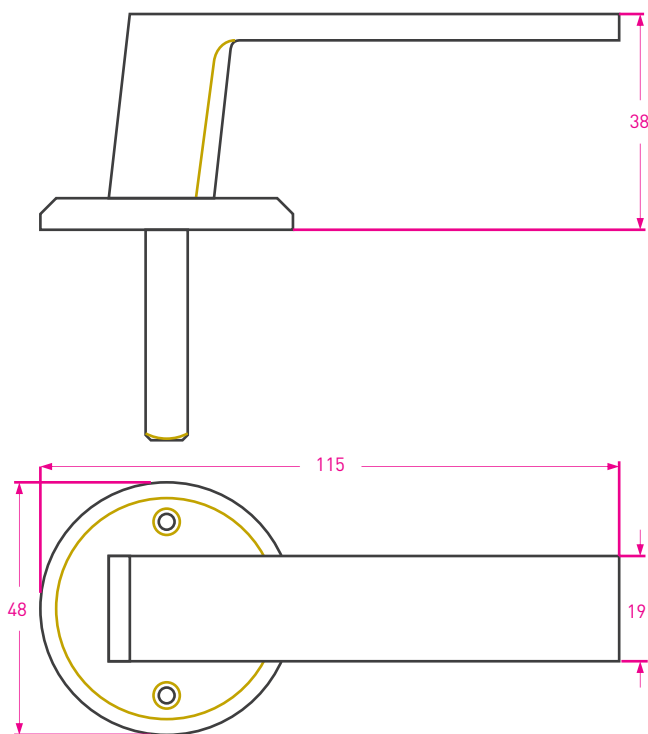
Fácil y rápida instalación.

Presentación: Caja de 12 unidades.

Terminación: P, PSL, N, NSL, C, CS, F



Ficha técnica



Medidas en mm /
Dimensions in mm
(1 inch = 25,4 mm)

Terminaciones



P

Bronce
Pulido



PSL

Bronce Pulido
Satinado y Laqueado



N

Níquel



NSL

Níquel Satinado
y Laqueado



C

Cromado



CS

Cromado
Satinado



F

Florentino
Laqueado

Manija Cruz Biselada

Doble Balancín

Código: 8026X

Bronce fundido.

Uso en puertas.

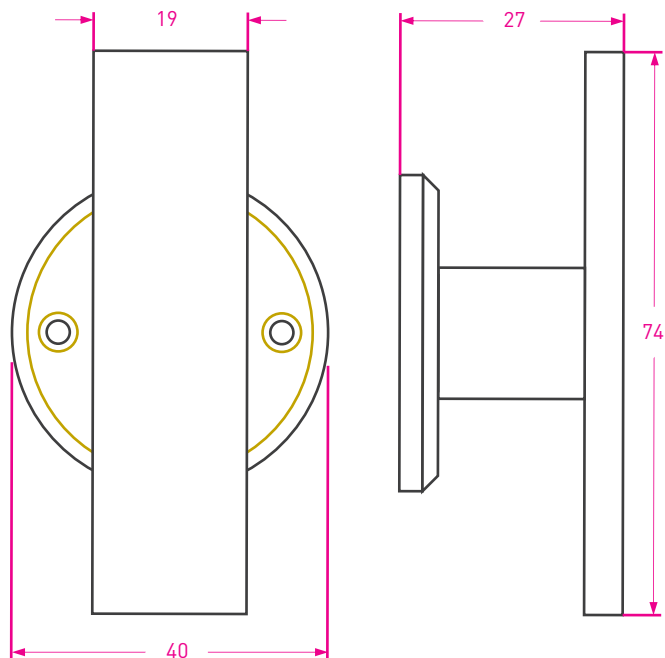
Roseta cuadrada y perno de 75 mm. También disponibles pernos de 65 y 85 mm, roseta cuadrada o redonda y mecanización de manija giratoria.

Fácil y rápida instalación.

Presentación: Caja de 12 unidades.



Ficha técnica



Medidas en mm /
Dimensions in mm
(1 inch = 25,4 mm)

Terminaciones



P

Bronce
Pulido



PSL

Bronce Pulido
Satinado y Laqueado



N

Níquel



NSL

Níquel Satinado
y Laqueado



C

Cromado



CS

Cromado
Satinado



F

Florentino
Laqueado

Manijón Biselado

Liviano

Código: 6080

Bronce fundido.

Ajuste mixto. También disponible con ajuste universal.

Uso en puertas y portones.

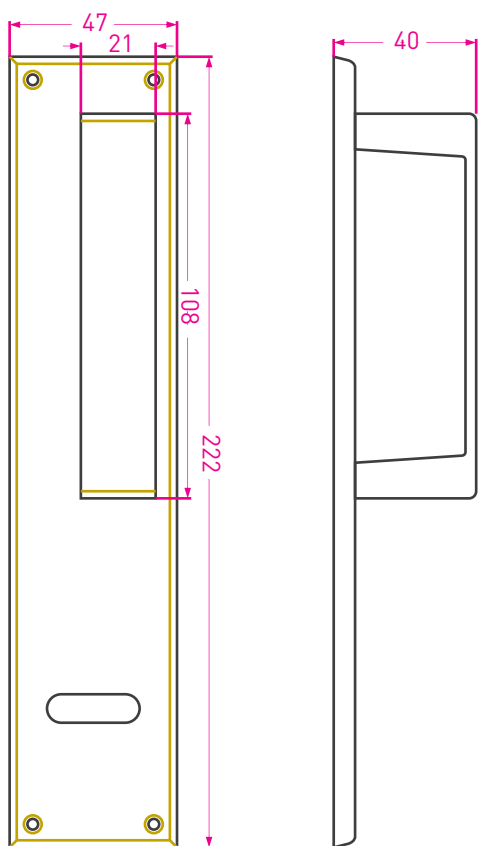
Fácil y rápida instalación.

Presentación: Caja de 6 unidades.

Terminación: P, PSL, N, NSL, C, CS, F



Ficha técnica



Medidas en mm /
Dimensions in mm
(1 inch = 25,4 mm)

Terminaciones



P

Bronce
Pulido



PSL

Bronce Pulido
Satinado y Laqueado



N

Níquel



NSL

Níquel Satinado
y Laqueado



C

Cromado



CS

Cromado
Satinado



F

Florentino
Laqueado

Manijón Biselado

con plaqueta levantizo

Código: 6082

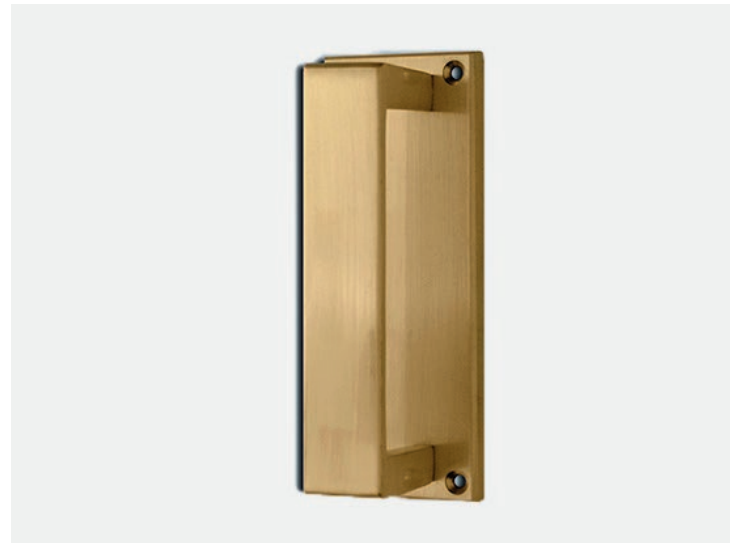
Bronce fundido.

Uso en puertas y portones.

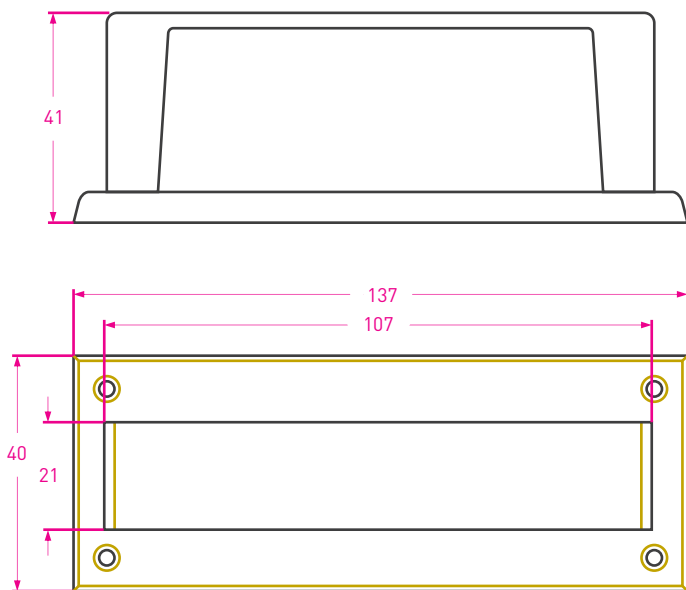
Fácil y rápida instalación.

Presentación: Caja de 12 unidades.

Terminación: P, PSL, N, NSL, C, CS, F



Ficha técnica



Medidas en mm /
Dimensions in mm
(1 inch = 25,4 mm)

Terminaciones



P

Bronce
Pulido



PSL

Bronce Pulido
Satinado y Laqueado



N

Níquel



NSL

Níquel Satinado
y Laqueado



C

Cromado



CS

Cromado
Satinado



F

Florentino
Laqueado

Manijón Biselado

con rosetas levadizo

Código: 6084

Bronce fundido.

Uso en portones y puertas.

Rosetas cuadradas (40 mm x 40 mm).

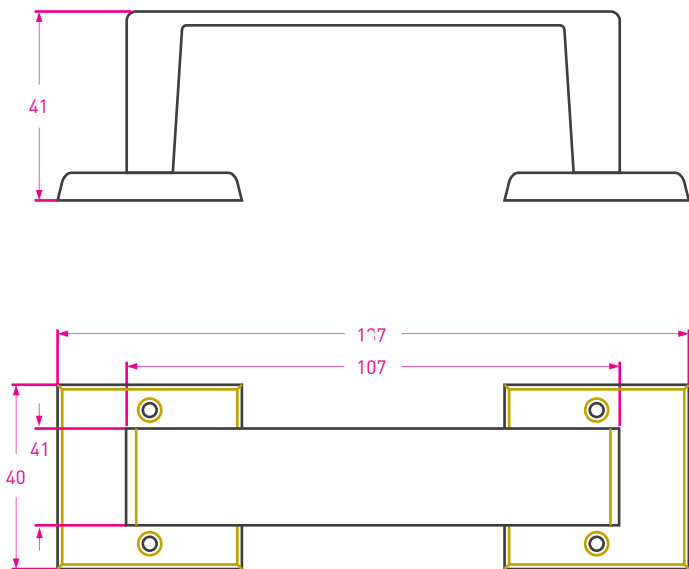
Fácil y rápida instalación.

Presentación: Caja de 12 unidades.

Terminación: P, PSL, N, NSL, C, CS, F



Ficha técnica



Medidas en mm /
Dimensions in mm
(1 inch = 25,4 mm)

Terminaciones



P

Bronce
Pulido



PSL

Bronce Pulido
Satinado y Laqueado



N

Niquel



NSL

Niquel Satinado
y Laqueado



C

Cromado



CS

Cromado
Satinado



F

Florentino
Laqueado

Bocallave Cuadrada

Código: 6094

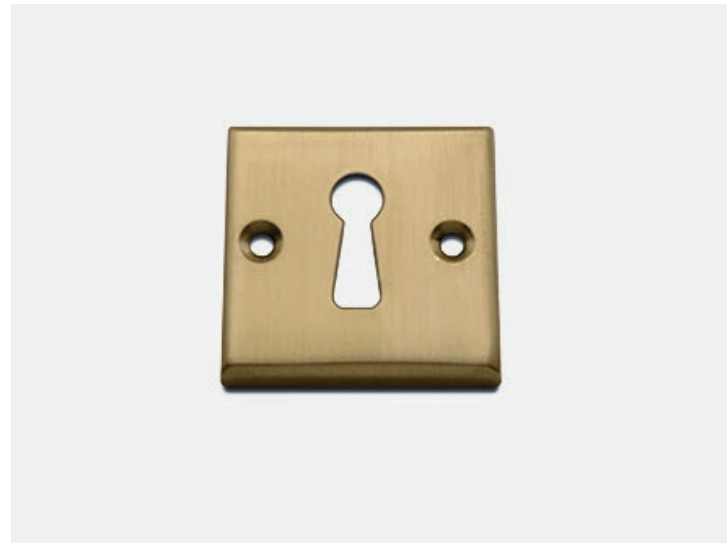
Bronce fundido.

Ajuste interior (/1). También disponibles ajuste universal (/2), ajuste mixto (/4) y ciega (/3).

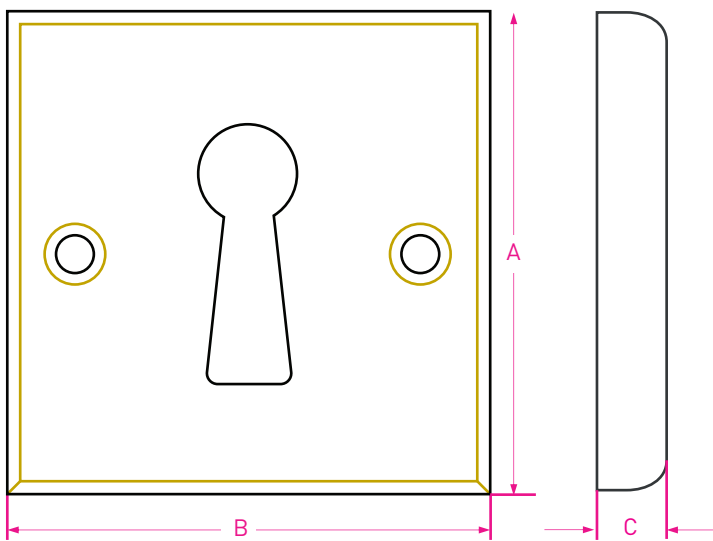
Fácil y rápida instalación.

Presentación: Caja de 24 unidades.

Terminación: P, PSL, N, NSL, C, CS, F



Ficha técnica



Cód.	Medidas			Bocallaves			
	A	B	C	/1	/2	/3	/4
6094	40	40	5,3	Int.	Univ.	Ciega	Mixto
6095	40	40	5,3	Int.	Univ.	Ciega	Mixto

Medidas en mm /
Dimensions in mm
(1 inch = 25,4 mm)

Terminaciones



P

Bronce
Pulido



PSL

Bronce Pulido
Satinado y Laqueado



N

Niquel



NSL

Niquel Satinado
y Laqueado



C

Cromado



CS

Cromado
Satinado



F

Florentino
Laqueado

Bocallave Redonda

Código: 6096

Bronce fundido.

Ajuste mixto (/4). También disponibles ajuste interior (/1), ajuste universal (/2) y ciega (/3).

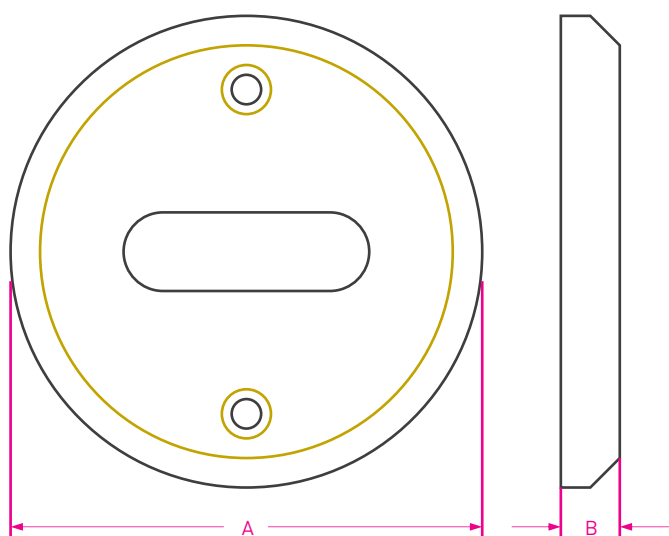
Fácil y rápida instalación.

Presentación: Caja de 24 unidades.

Terminación: P, PSL, N, NSL, C, CS, F



Ficha técnica



Cód.	MEDIDAS		BOCALLAVES			
	A	B	/1	/2	/3	/4
6096	48	4,25	int.	univ.	ciega	mixto
6097	41	3,05	int.	univ.	ciega	mixto

Medidas en mm /
Dimensions in mm
(1 inch = 25,4 mm)

Terminaciones



P

Bronce Pulido



PSL

Bronce Pulido Satinado y Laqueado



N

Níquel



NSL

Níquel Satinado y Laqueado



C

Cromado



CS

Cromado Satinado



F

Florentino Laqueado

Manija Sanatorio

Doble Balancín liviana

Código: 5012

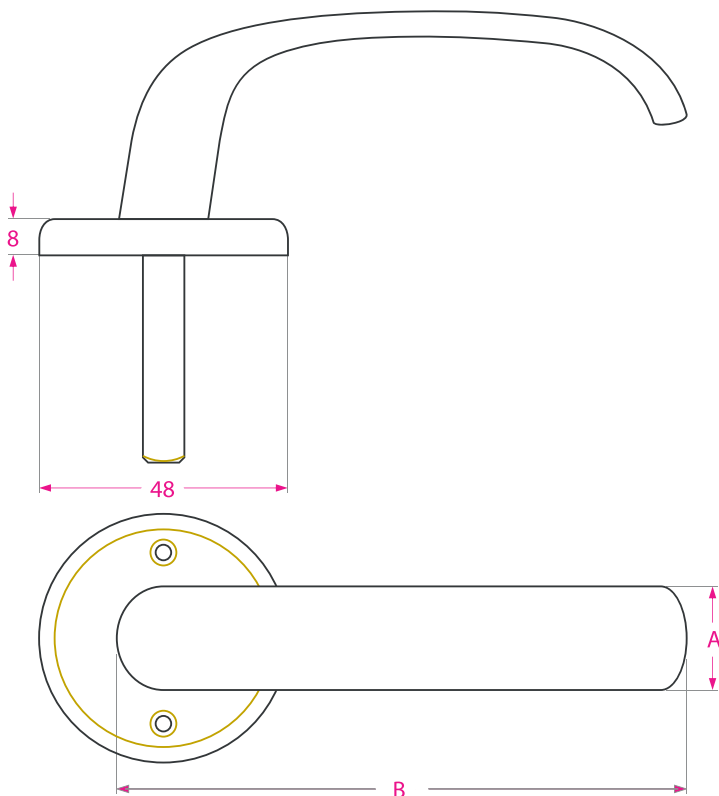
Bronce fundido. Uso en puertas.
Roseta redonda de diseño funcional y perno de 85 mm. Disponible con perno de 65 mm (Art. 5010) y perno de 75 mm (Art. 5011) y mecanización de manija giratoria.
Fácil y rápida instalación.

Presentación: Caja de 12 unidades.

Terminación: P, PSL, N, NSL, C, CS, F



Ficha técnica



Cód.	A	B
LIV.	20	110
PES.	22	112

Medidas en mm /
Dimensions in mm
(1 inch = 25,4 mm)

Terminaciones



P

Bronce
Pulido



PSL

Bronce Pulido
Satinado y Laqueado



N

Níquel



NSL

Níquel Satinado
y Laqueado



C

Cromado



CS

Cromado
Satinado



F

Florentino
Laqueado

Manija Sanatorio

Doble Balancín Pesada

Código: 5015

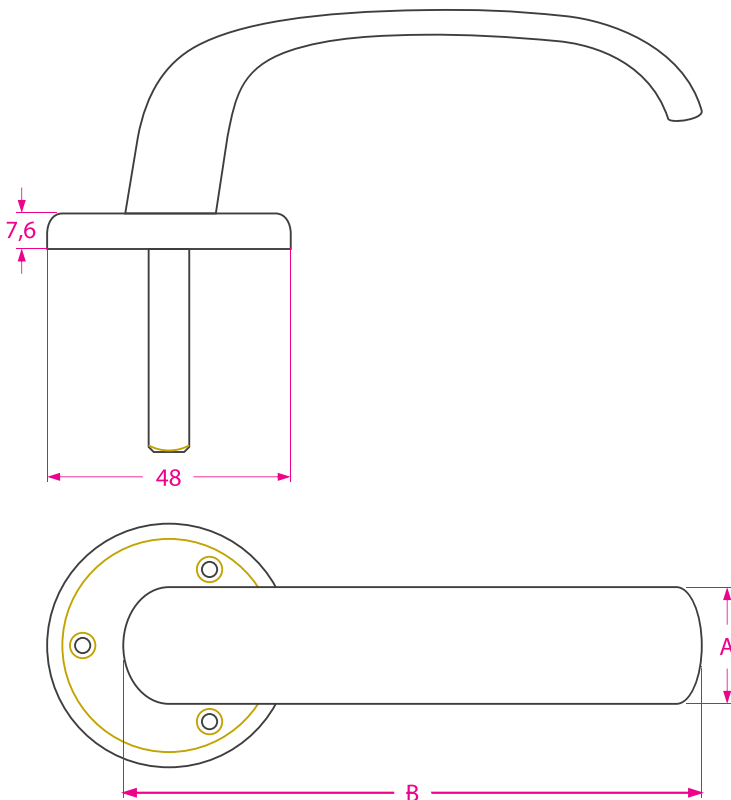
Bronce fundido. Uso en puertas.
Roseta redonda de diseño funcional y perno de 85 mm. Disponible con perno de 65 mm (Art. 5013) y perno de 75 mm (Art. 5014) y mecanización de manija giratoria.
Fácil y rápida instalación.

Presentación: Caja de 12 unidades.

Terminación: P, PSL, N, NSL, C, CS, F



Ficha técnica



Cód.	A	B
LIV.	20	110
PES.	22	112

Medidas en mm /
Dimensions in mm
(1 inch = 25,4 mm)

Terminaciones



P

Bronce
Pulido



PSL

Bronce Pulido
Satinado y Laqueado



N

Niquel



NSL

Niquel Satinado
y Laqueado



C

Cromado



CS

Cromado
Satinado



F

Florentino
Laqueado

Manijón Sanatorio

Código: 5030

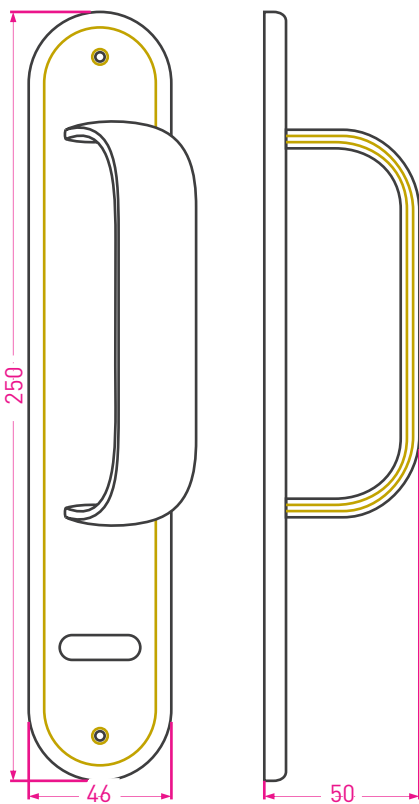
Bronce fundido.
Uso en puertas y portones con ajuste mixto.
Fácil y rápida instalación.

Presentación: Caja de 6 unidades.

Terminación: P, PSL, N, NSL, C, CS, F



Ficha técnica



Medidas en mm /
Dimensions in mm
(1 inch = 25,4 mm)

Terminaciones



P

Bronce
Pulido



PSL

Bronce Pulido
Satinado y Laqueado



N

Níquel



NSL

Níquel Satinado
y Laqueado



C

Cromado



CS

Cromado
Satinado



F

Florentino
Laqueado

Manijón Sanatorio

con roseta levadizo

Código: 5032

Bronce fundido.

Uso en puertas y portones.

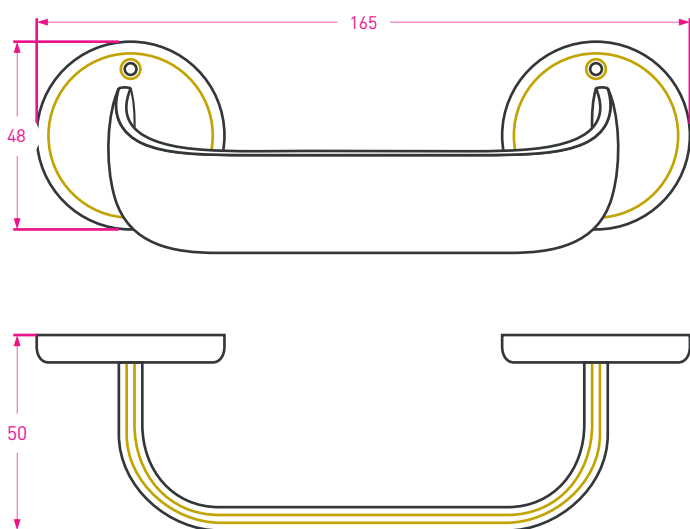
Fácil y rápida instalación.

Presentación: Caja de 6 unidades.

Terminación: P, PSL, N, NSL, C, CS, F



Ficha técnica



Medidas en mm /
Dimensions in mm
(1 inch = 25,4 mm)

Terminaciones



P

Bronce
Pulido



PSL

Bronce Pulido
Satinado y Laqueado



N

Níquel



NSL

Níquel Satinado
y Laqueado



C

Cromado



CS

Cromado
Satinado



F

Florentino
Laqueado

Bocallave Sanatorio

Código: 5041

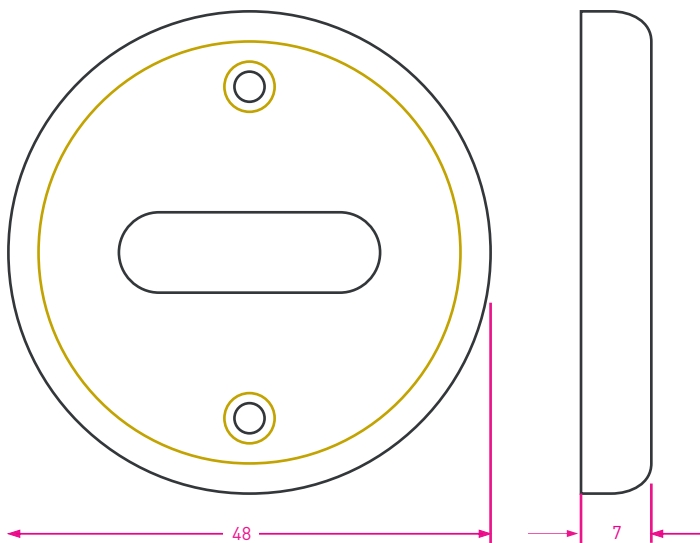
Bronce fundido.
Ajuste mixto. También disponible con ajuste universal (1/2), interior (1/1) y ciega (1/3).
Fácil y rápida instalación.

Presentación: Caja de 24 unidades

Terminación: P, PSL, N, NSL, C, CS, F



Ficha técnica



Medidas en mm /
Dimensions in mm
(1 inch = 25,4 mm)

Terminaciones



P

Bronce
Pulido



PSL

Bronce Pulido
Satinado y Laqueado



N

Níquel



NSL

Níquel Satinado
y Laqueado



C

Cromado



CS

Cromado
Satinado



F

Florentino
Laqueado

Manija Celta

Doble Balancín (sist. retráctil)

Código: 5110

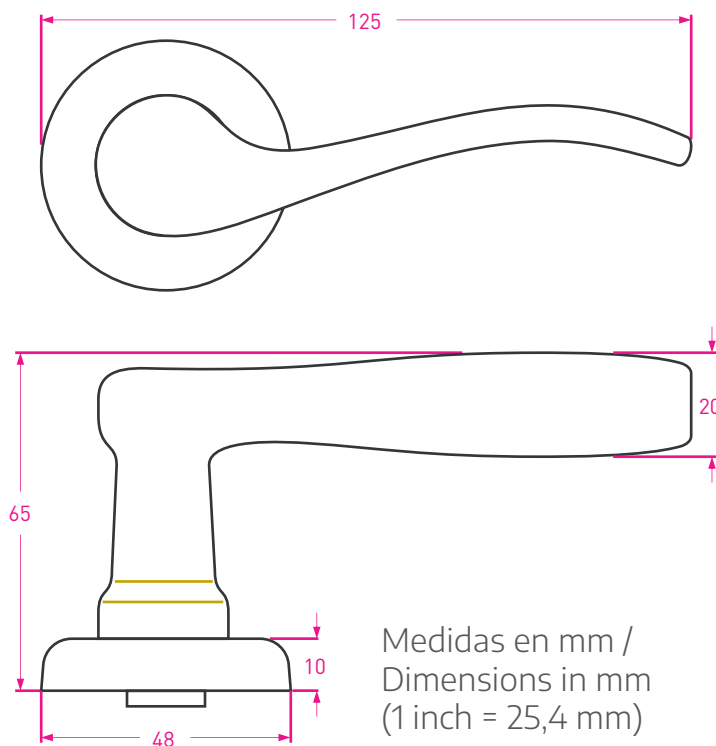
Bronce fundido. Uso en puertas.
Roseta redonda de diseño funcional, con sistema de refuerzo retráctil y tornillos ocultos. Fácil y rápida instalación, se adapta a todos los espesores de puertas por el perno flotante.

Presentación: Caja de 1 unidad con rosetas y bocallaves.

Terminación: P, PSL, N, NSL, C, CS, F



Ficha técnica



Terminaciones



P

Bronce
Pulido



PSL

Bronce Pulido
Satinado y Laqueado



N

Níquel



NSL

Níquel Satinado
y Laqueado



C

Cromado



CS

Cromado
Satinado



F

Florentino
Laqueado

Manija Madison

Doble Balancín (sist. retráctil)

Código: 5210

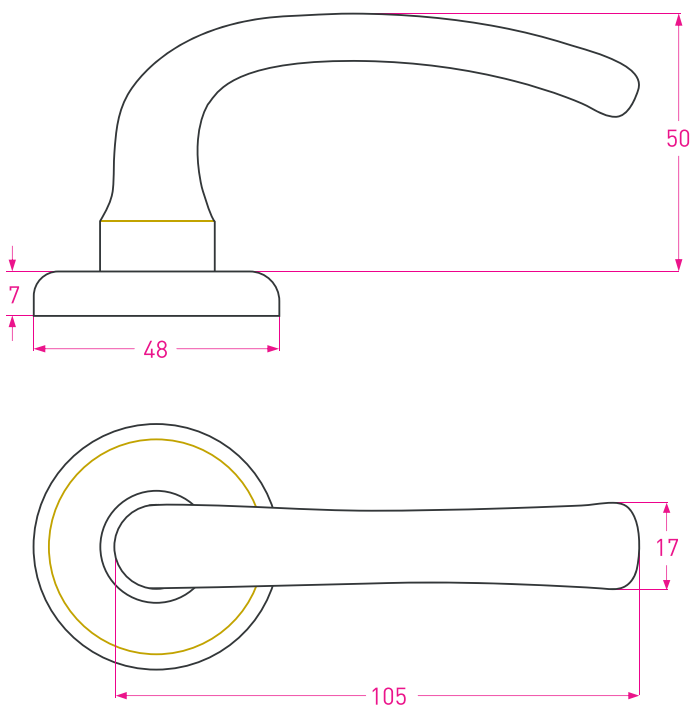
Bronce Fundido. Uso en puertas.
Roseta redonda de diseño funcional, con sistema de refuerzo retráctil y tornillos ocultos. Fácil y rápida instalación, se adapta a todos los espesores de puertas por el perno flotante.

Presentación: Caja de 1 unidad con rosetas y bocallaves.

Terminación: P, PSL, N, NSL, C, CS, F



Ficha técnica



Medidas en mm /
Dimensions in mm
(1 inch = 25,4 mm)

Terminaciones



P

Bronce Pulido



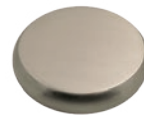
PSL

Bronce Pulido Satinado y Laqueado



N

Niquel



NSL

Niquel Satinado y Laqueado



C

Cromado



CS

Cromado Satinado



F

Florentino Laqueado

Bocallave Celta/Madison

Código: 5111

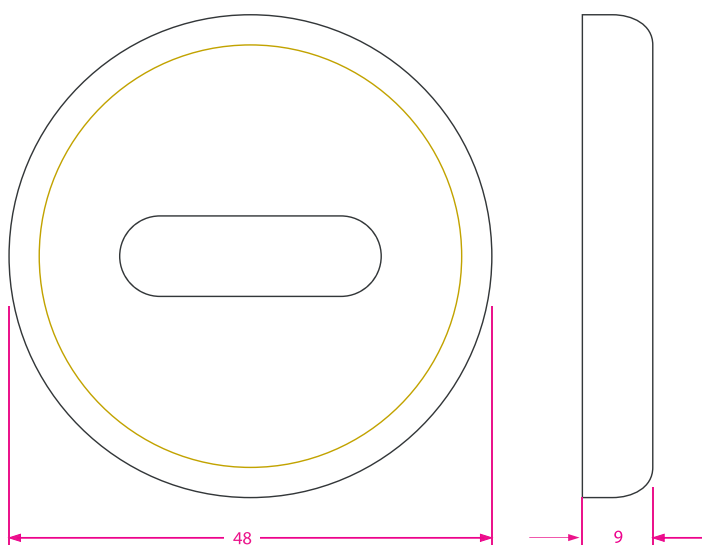
Bronce fundido.
Ajuste mixto. También disponible con ajuste euro-
perfil.
Fácil y rápida instalación.

Presentación: Caja de 12 unidades.

Terminación: P, PSL, N, NSL, C, CS, F



Ficha técnica



Medidas en mm /
Dimensions in mm
(1 inch = 25,4 mm)

Terminaciones



P

Bronce
Pulido



PSL

Bronce Pulido
Satinado y Laqueado



N

Níquel



NSL

Níquel Satinado
y Laqueado



C

Cromado



CS

Cromado
Satinado



F

Florentino
Laqueado

Pomela Doble Punta

Punta Cuadrada o Redonda

Código: 50

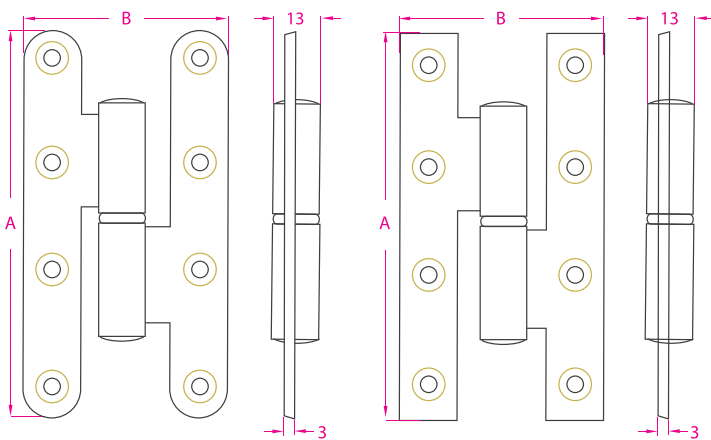
Bronce fundido.
Uso en puertas.
Estilo tradicional.
Fácil y rápida instalación.

Presentación: Caja de 12 unidades

Terminación: P, PSL, N, NSL, C, CS, F



Ficha técnica



Cód.	A	B
50	80	55
52	110	55
54	140	70
56	160	80

Medidas en mm /
Dimensions in mm
(1 inch = 25,4 mm)

Terminaciones



P

Bronce
Pulido



PSL

Bronce Pulido
Satinado y Laqueado



N

Niquel



NSL

Niquel Satinado
y Laqueado



C

Cromado



CS

Cromado
Satinado



F

Florentino
Laqueado

Pomela Escuadra

Punta Cuadrada o Redonda

Código: 60

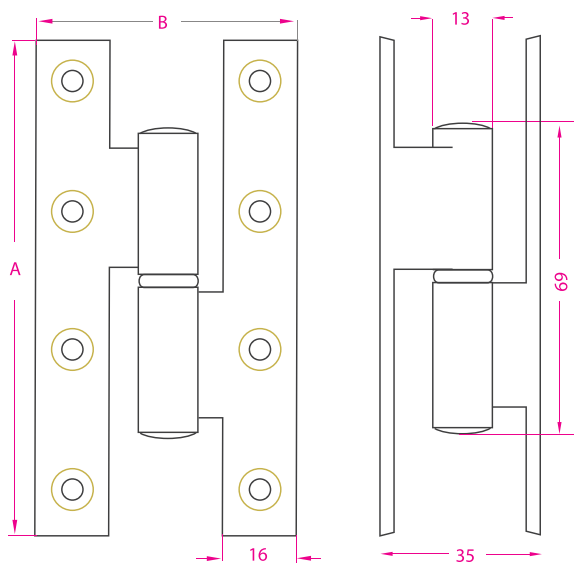
Bronce fundido.
Uso en puertas.
Estilo tradicional.
Fácil y rápida instalación.

Presentación: Caja de 12 unidades.

Terminación: P, PSL, N, NSL, C, CS, F



Ficha técnica



Cód.	A	B
60	110	55
62	140	70
64	160	80

Medidas en mm /
Dimensions in mm
(1 inch = 25,4 mm)

Terminaciones



P

Bronce
Pulido



PSL

Bronce Pulido
Satinado y Laqueado



N

Níquel



NSL

Níquel Satinado
y Laqueado



C

Cromado



CS

Cromado
Satinado



F

Florentino
Laqueado

Pomela Mixta

Punta Cuadrada o Redonda

Código: 70

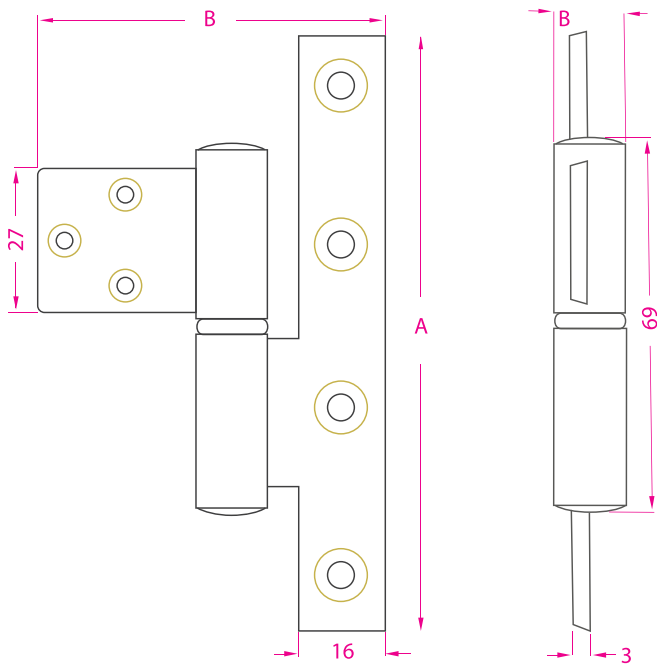
Bronce fundido.
Uso en puertas.
Estilo tradicional.
Fácil y rápida instalación.

Presentación: Caja de 12 unidades.

Terminación: P, PSL, N, NSL, C, CS, F



Ficha técnica



Cód.	A	B
70	110	55
72	140	70
74	160	80

Medidas en mm /
Dimensions in mm
(1 inch = 25,4 mm)

Terminaciones



P

Bronce
Pulido



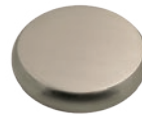
PSL

Bronce Pulido
Satinado y Laqueado



N

Níquel



NSL

Níquel Satinado
y Laqueado



C

Cromado



CS

Cromado
Satinado



F

Florentino
Laqueado

Números de Bronce

Código: 1500

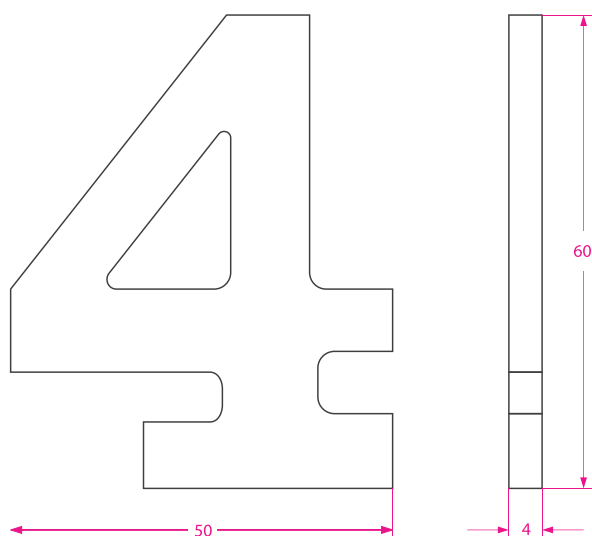
Bronce fundido.
Uso en puertas y señales domiciliarias.
Fácil y rápida instalación.

Presentación: Caja de 6 unidades.

Terminación: P, PSL, N, NSL, C, CS, F



Ficha técnica



Medidas en mm /
Dimensions in mm
(1 inch = 25,4 mm)

Terminaciones



P

Bronce
Pulido



PSL

Bronce Pulido
Satinado y Laqueado



N

Niquel



NSL

Niquel Satinado
y Laqueado



C

Cromado



CS

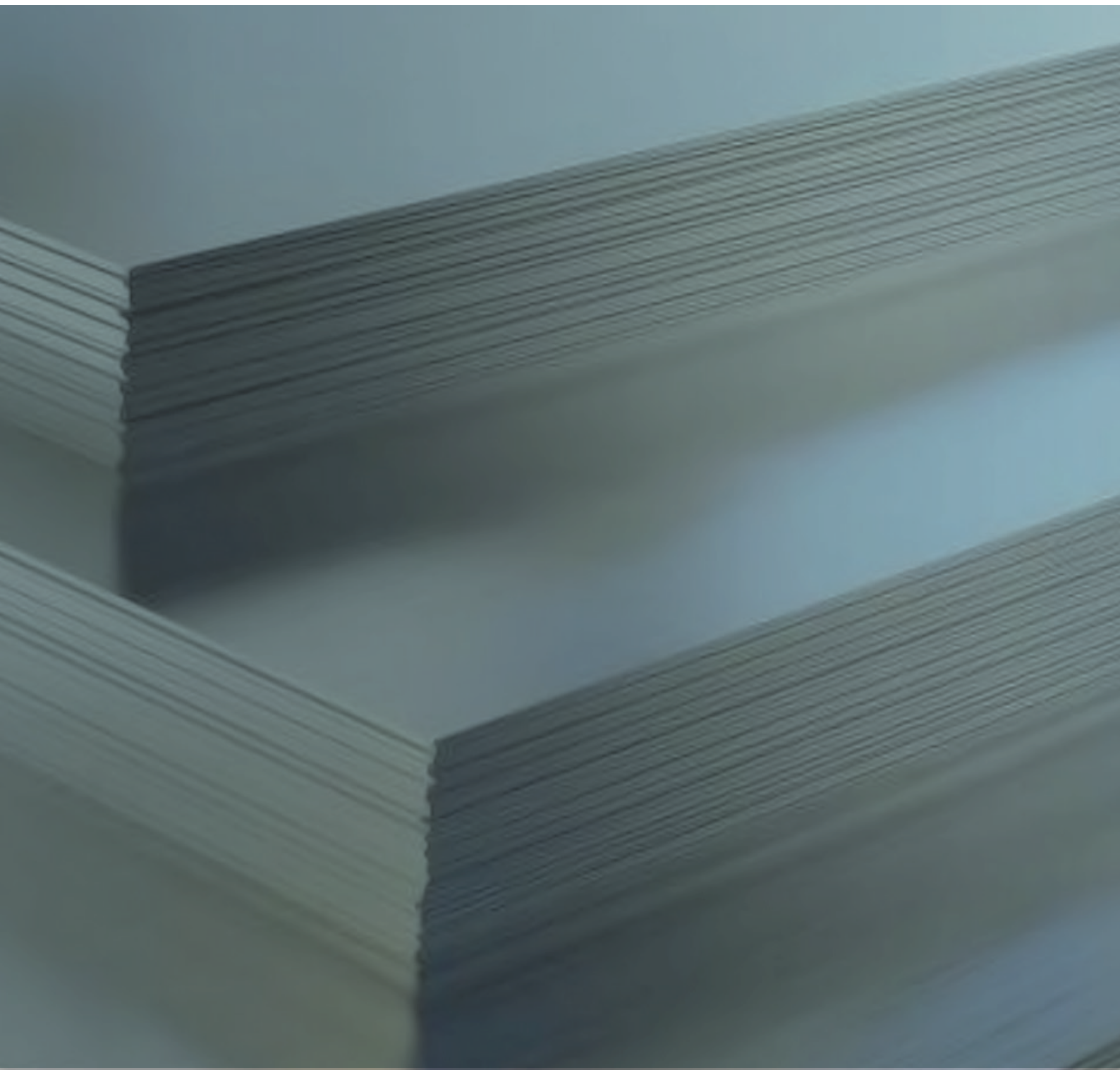
Cromado
Satinado



F

Florentino
Laqueado

Aluminio



Manija Ministerio

Doble balancín

Código: 8059

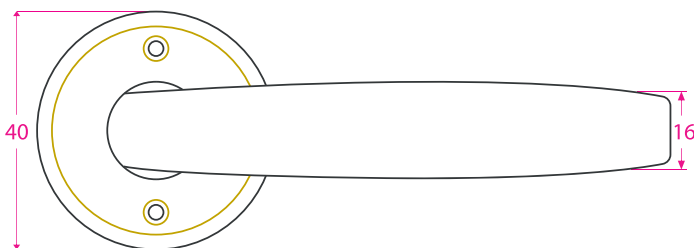
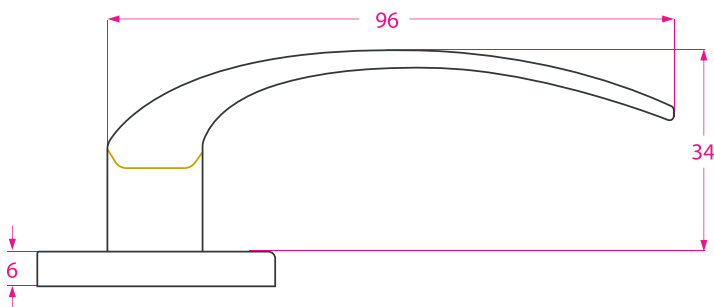
Aluminio Inyectado. Uso en puertas.
Roseta redonda estampada y perno de 85 mm. También disponibles pernos de 65 y 75 mm. y mecanización de manija giratoria. Fácil y rápida instalación.

Presentación: Caja de 24 unidades

Terminación: PB, EB, EN



Ficha técnica



Terminaciones



PB

Pulido
Brillante



EB

Epoxy
Blanco



EN

Epoxy
Negro

Medidas en mm /
Dimensions in mm
(1 inch = 25,4 mm)

Nuevo

Manija Biselada Liviana

Doble Balancín

Código: 8015

Aluminio inyectado

Uso en puertas.

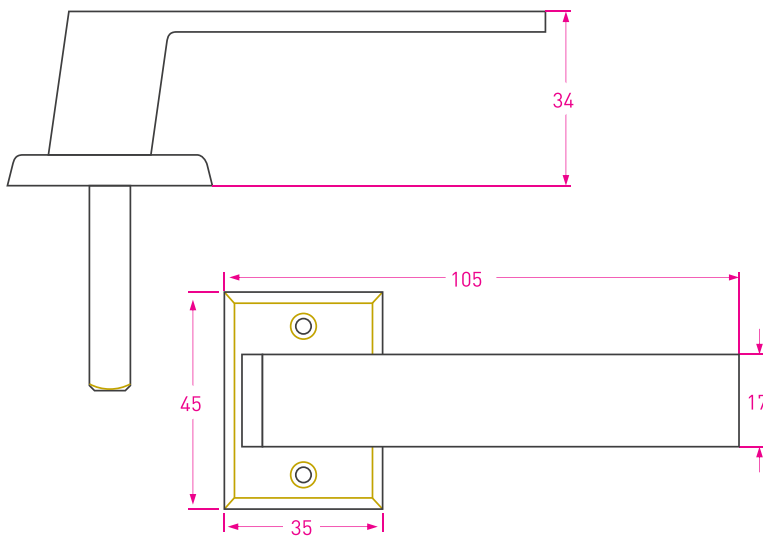
Roseta rectangular de Hierro. Pernos disponibles en de 65, 75 y 85 mm y mecanización de manija giratoria.

Opcional con bocallaves rectangular de hierro.

Fácil y rápida instalación.

Presentación: Caja de 12 unidades.**Terminación:** PB, EN, EB

Ficha técnica



Terminaciones



PB

Pulido
Brillante

EB

Epoxy
Blanco

EN

Epoxy
Negro

Cód.	Perno	Terminación
8013	65mm	PB
8014	75mm	PB
8015	85mm	PB
8013E	65mm	EB/EN
8014E	75mm	EB/EN
8015E	85mm	EB/EN
8019	Giratoria	PB
8019E	Giratoria	EB/EN

Medidas en mm /
Dimensions in mm
(1 inch = 25,4 mm)

Manija Sanatorio Liviana

Doble Balancín – Perno Fijo

Código: 501734

Aluminio Inyectado

Uso en puertas.

Roseta redonda y bocallave en aluminio inyectado.

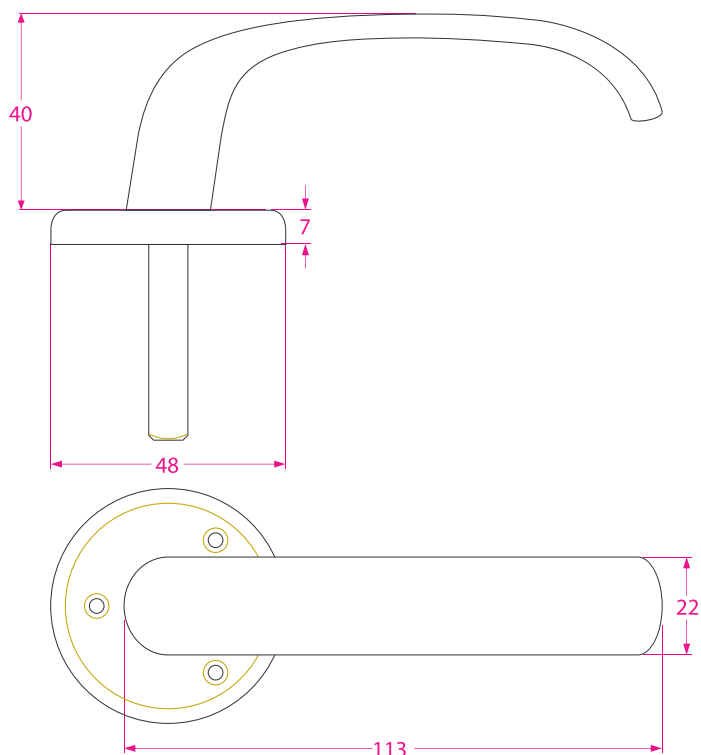
Fácil y rápida instalación.

Presentación: Caja de 12 unidades.

Terminación: PB, EB, EN, EL



Ficha técnica



Medidas en mm /
Dimensions in mm
(1 inch = 25,4 mm)

Terminaciones



PB

Pulido
Brillante



EB

Epoxy
Blanco



EN

Epoxy
Negro



EL

Esmerilado
Laca

Manija Sanatorio

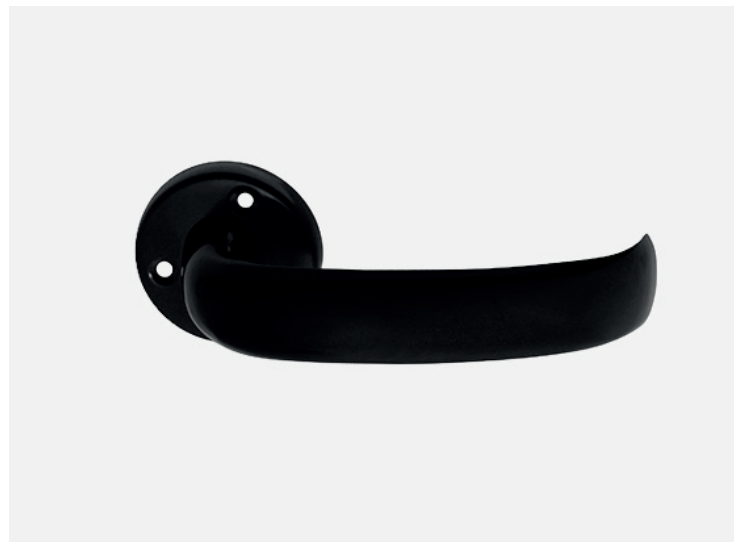
Doble Balancín – Perno Flotante

Código: 5018

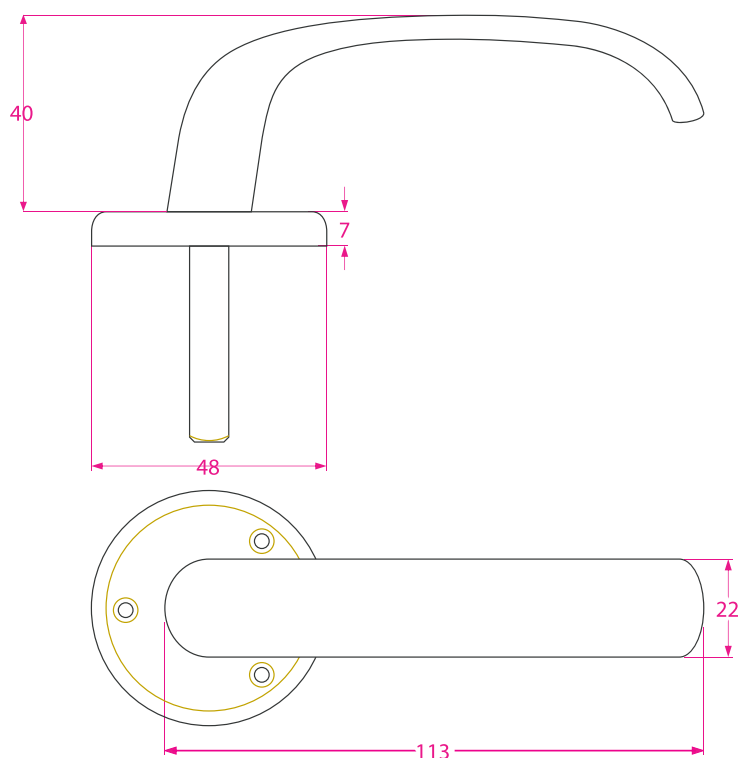
Aluminio. Uso en puertas.
Roseta redonda y bocallave, perno flotante.
Fácil y rápida instalación.

Presentación Caja de 12 unidades.

Terminación: PB, EB, EN



Ficha técnica



Medidas en mm /
Dimensions in mm
(1 inch = 25,4 mm)

Terminaciones



PB

Pulido
Brillante



EB

Epoxy
Blanco



EN

Epoxy
Negro

Manijón Sanatorio

Código: 50353

Aluminio inyectado

Uso en puertas y portones

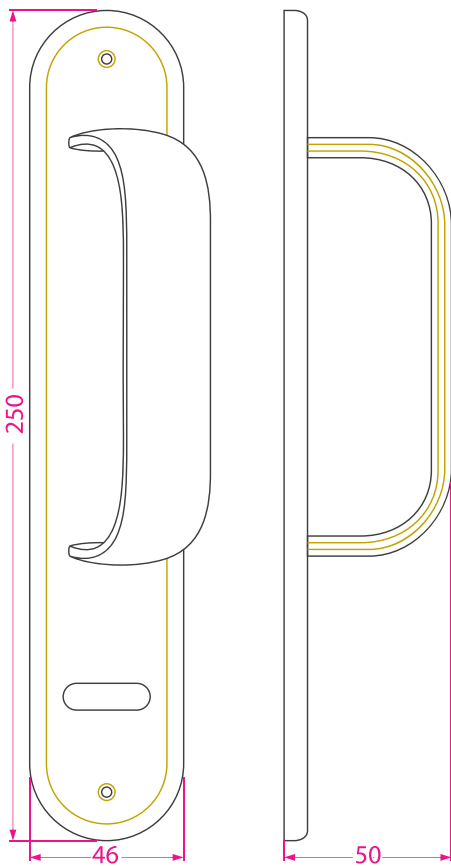
Fácil y rápida instalación

Presentación Caja de 6 unidades

Terminación: PB, EB, EN, EL



Ficha técnica



Medidas en mm /
Dimensions in mm
(1 inch = 25,4 mm)

Terminaciones



PB

Pulido
Brillante



EB

Epoxy
Blanco



EN

Epoxy
Negro



EL

Esmerilado
Laca

Manija Madison

Doble Balancín

Código: 531034

Aluminio Inyectado

Uso en puertas.

Roseta y bocallave

Sistema retráctil y tornillos ocultos.

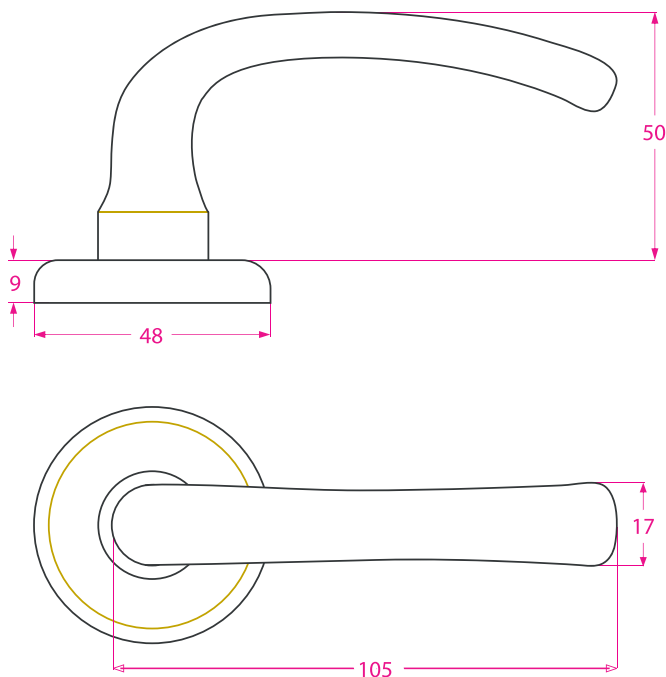
Perno flotante. Fácil y rápida instalación.

Presentación: Caja 12 unidades

Terminación: PB, EB, EN, EL



Ficha técnica



Medidas en mm /
Dimensions in mm
(1 inch = 25,4 mm)

Terminaciones



PB

Pulido
Brillante



EB

Epoxy
Blanco



EN

Epoxy
Negro



EL

Esmerilado
Laca

Manija Bilbao

Doble Balancín

Código: 541034

Aluminio Inyectado

Uso en puertas.

Roseta y bocallave aluminio estampado

Sistema tornillos ocultos

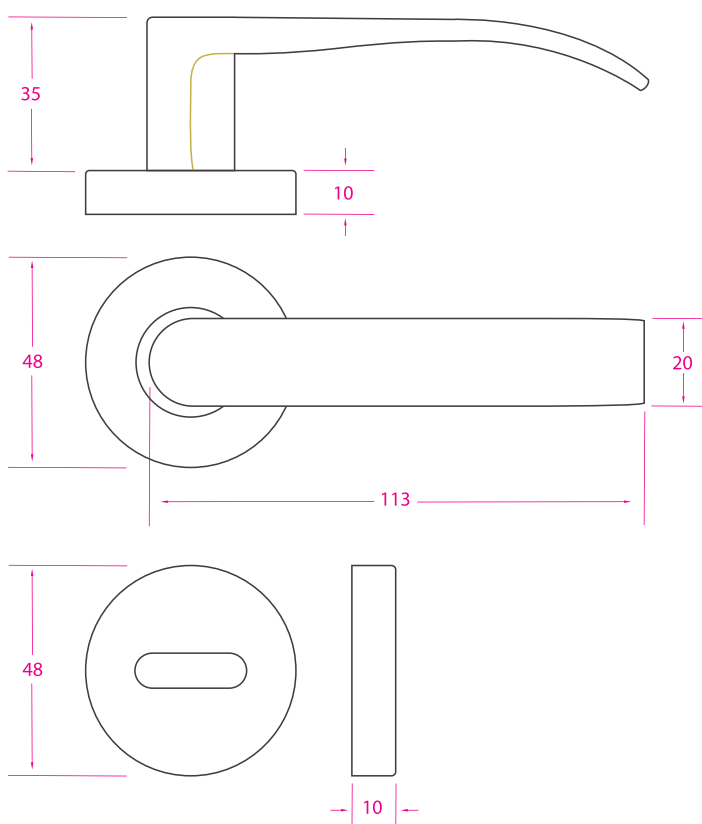
Fácil y rápida instalación.

Presentación: Caja de 12 unidades.

Terminación: PB, EB, EN, EL



Ficha técnica



Medidas en mm /
Dimensions in mm
(1 inch = 25,4 mm)

Terminaciones



PB

Pulido
Brillante



EB

Epoxy
Blanco



EN

Epoxy
Negro



EL

Esmerilado
Laca

Manija Valencia

Doble Balancín

Código: 551014

Aluminio Inyectado

Uso en puertas.

Roseta y bocallave en aluminio estampado
tornillos ocultos.

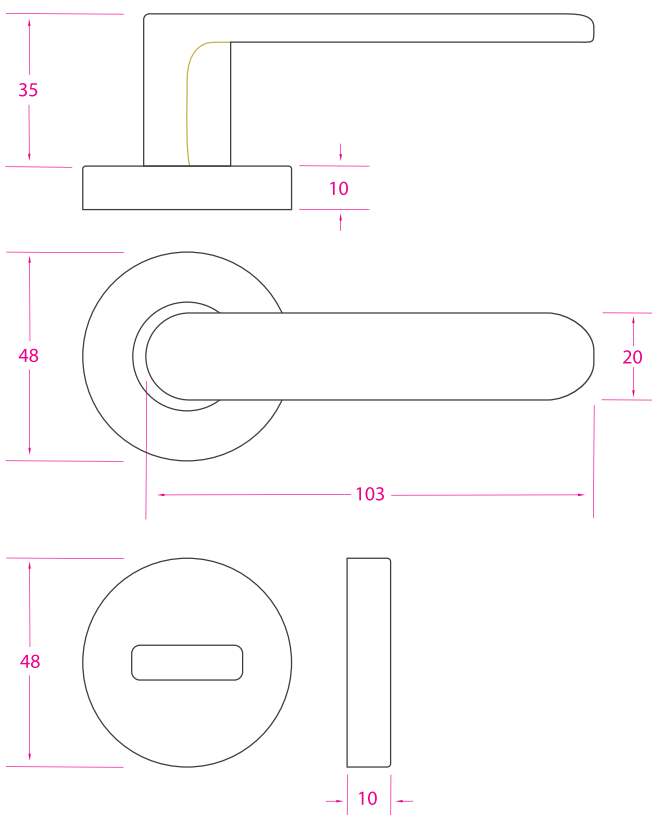
Fácil y rápida instalación.

Presentación: Caja de 12 unidades.

Terminación: PB, EB, EN, EL



Ficha técnica



Medidas en mm /
Dimensions in mm
(1 inch = 25,4 mm)

Terminaciones



PB

Pulido
Brillante



EB

Epoxy
Blanco



EN

Epoxy
Negro



EL

Esmerilado
Laca

Nuevo

Manija Murcia

Código: 55104

Aluminio Inyectado

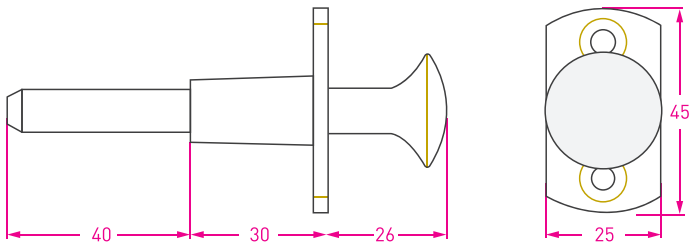
Uso en ventanas y puertas corredizas.

Fácil y rápida instalación.

Incluye contrafrente

Presentación: caja de 12 unidades.**Terminación:** PB, EB, EN, EL

Ficha técnica



Terminaciones



PB

Pulido
Brillante

EB

Epoxy
Blanco

EN

Epoxy
Negro

EL

Esmerilado
Laca

Cód.	Perno	Terminación
6037	2"	PB
6038	1 1/2"	PB
60372	2"	EB/EN
60382	1 1/2"	EB/EN
60373	2"	EL
60383	1 1/2"	EL

Medidas en mm /
Dimensions in mm
(1 inch = 25,4 mm)

Nuevo

Cierre Central

Código: 6037

Aluminio Inyectado

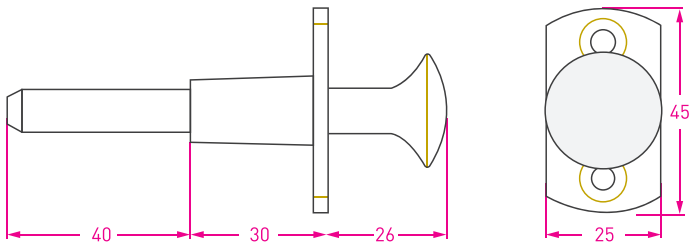
Uso en ventanas y puertas corredizas.

Fácil y rápida instalación.

Incluye contrafrente

Presentación: caja de 12 unidades.**Terminación:** PB, EB, EN, EL

Ficha técnica



Terminaciones



PB

Pulido
Brillante

EB

Epoxy
Blanco

EN

Epoxy
Negro

EL

Esmerilado
Laca

Cód.	Perno	Terminación
6037	2"	PB
6038	1 1/2"	PB
60372	2"	EB/EN
60382	1 1/2"	EB/EN
60373	2"	EL
60383	1 1/2"	EL

Medidas en mm /
Dimensions in mm
(1 inch = 25,4 mm)

Hierro



Manija Plana

Doble balancín

Código: 8150

Hierro forjado

Uso en puertas

Roseta redonda con bocallave mixto.

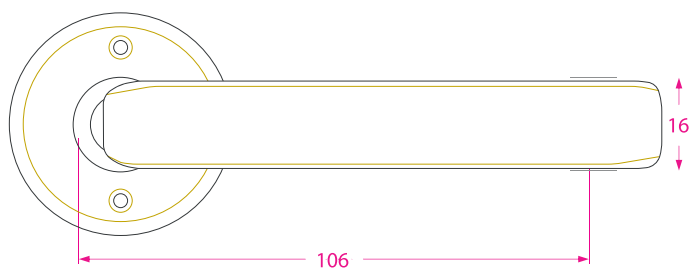
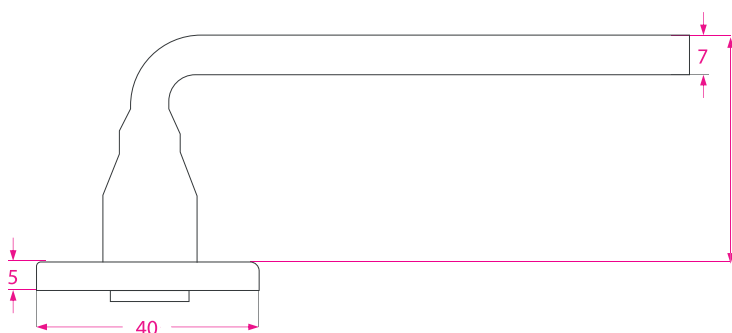
Fácil y rápida instalación.

Presentación: Caja de 12 unidades con rosetas y bocallaves.

Terminación: EB, EN



Ficha técnica



Medidas en mm /
Dimensions in mm
(1 inch = 25,4 mm)

Terminaciones



EN

Epoxy
Negro



EB

Epoxy
Blanco

Manija Cilíndrica

Doble balancín

Código: 8120

Hierro forjado.

Uso en puertas.

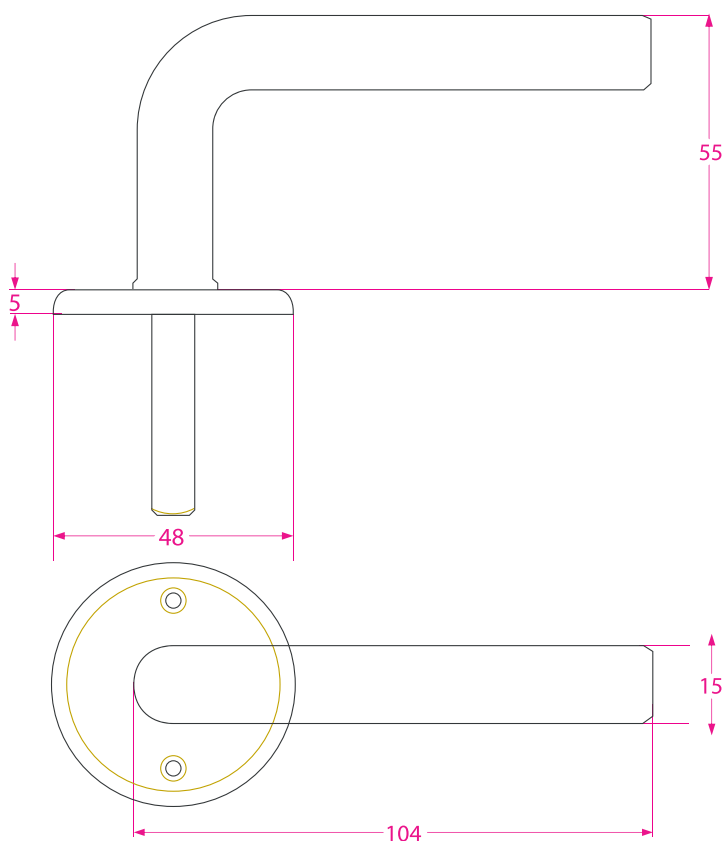
Roseta redonda con bocallave mixto.

Fácil y rápida instalación.

Presentación: Caja de 12 unidades con rosetas y bocallaves.



Ficha técnica



Medidas en mm /
Dimensions in mm
(1 inch = 25,4 mm)

Terminaciones



EN

Epoxy
Negro



EB

Epoxy
Blanco

Manijón Cilíndrico

Código: 8130

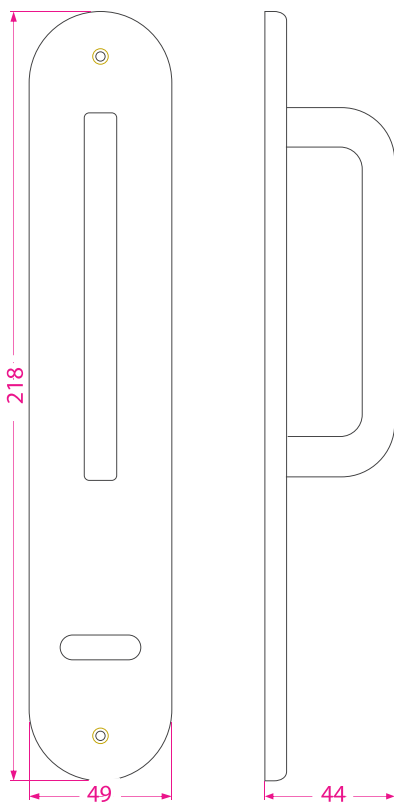
Hierro forjado
Uso en puertas y portones con ajuste mixto.
Fácil y rápida instalación.

Presentación: Caja de 12 unidades.

Terminación: EB, EN



Ficha técnica



Medidas en mm /
Dimensions in mm
(1 inch = 25,4 mm)

Terminaciones



EN

Epoxy
Negro



EB

Epoxy
Blanco

Bocallave Cilíndrica

Código: 8115

Hierro estampado.

Ajuste mixto.

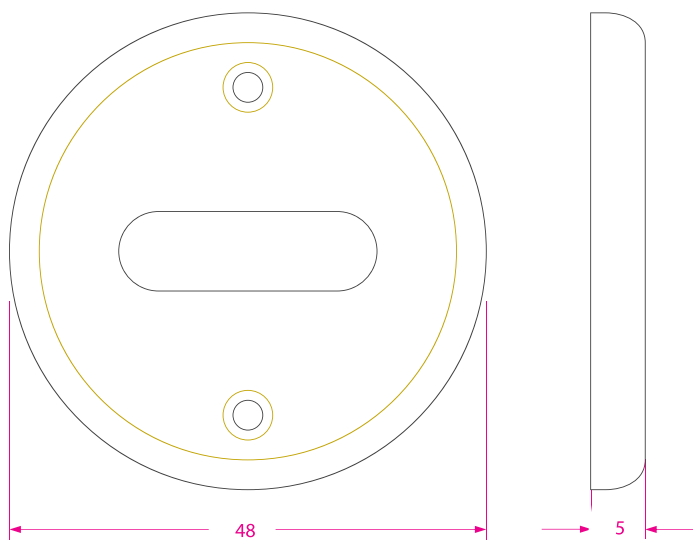
Fácil y rápida instalación.

Presentación: Caja de 24 unidades.

Terminación: EB, EN



Ficha técnica



Terminaciones



EN

Epoxy
Negro



EB

Epoxy
Blanco

Medidas en mm /
Dimensions in mm
(1 inch = 25,4 mm)

Bocallave Redonda Estampada

Código: 8055

Hierro estampado.

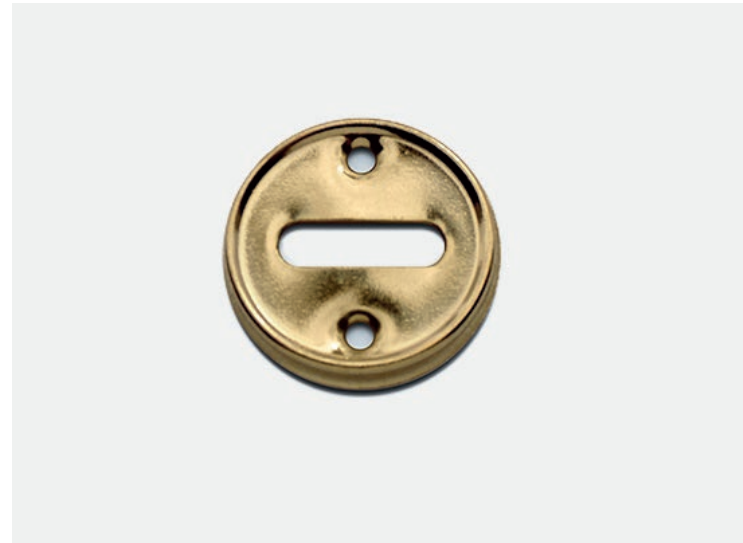
Ajuste mixto (1/4).

Fácil y rápida instalación.

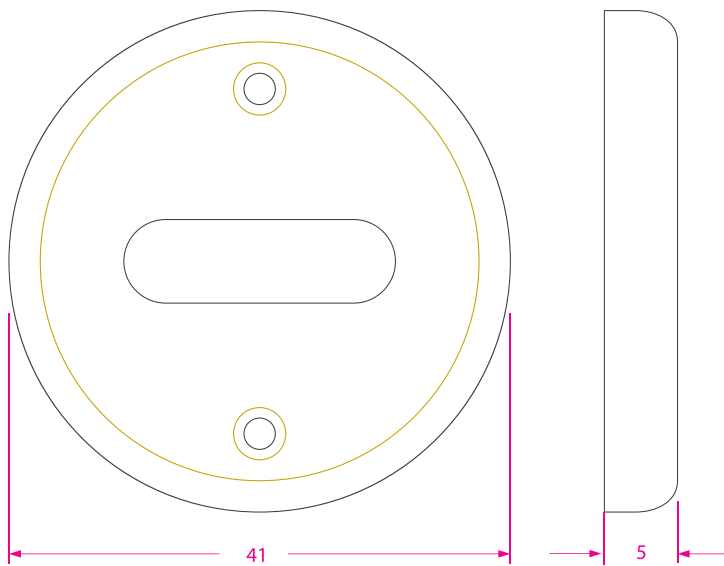
Presentación: Caja de 24 unidades.

Terminación: hierro bronceado o niquelado.

Terminación: HB, HN



Ficha técnica



Terminaciones



HB

Hierro
Bronceado



HN

Hierro
Niquelado

Medidas en mm /
Dimensions in mm
(1 inch = 25,4 mm)

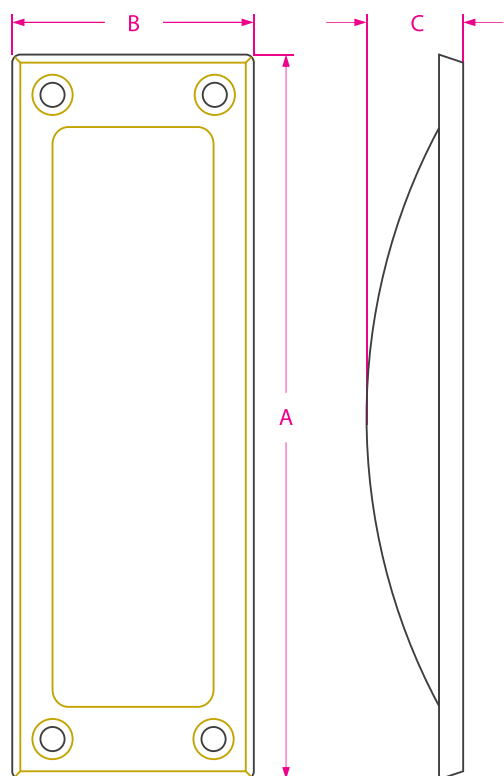
Cubeta de Hierro

Código: 6160

Hierro estampado
 Pintura epoxy al horno
 Uso en muebles y puertas corredizas.
 Opcional: bocallave.
 Fácil y rápida instalación.
Presentación: Caja de 100 unidades.
Terminación: EB, EN



Ficha técnica



Terminaciones



EN

Epoxy
Negro



EB

Epoxy
Blanco

Cód.	A	B	C
6160	90	33	12
6170	111	45	13

Medidas en mm /
 Dimensions in mm
 (1 inch = 25,4 mm)

Cerradura Común Interior

Código: 100

Para puerta placa interior con 1 llave.

Derecha / Izquierda

Hierro Natural

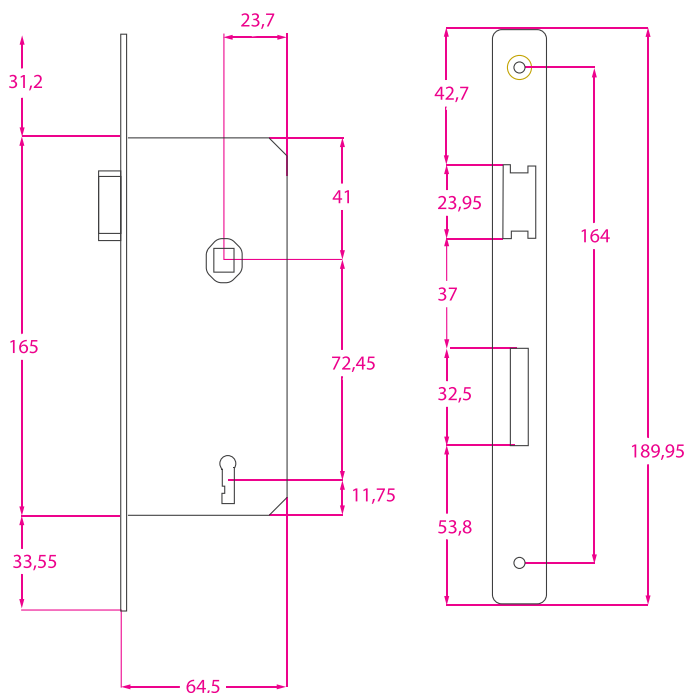
Fácil y rápida instalación.

Presentación: 1 unidad.

Terminación: HN



Ficha técnica



Medidas en mm /
Dimensions in mm
(1 inch = 25,4 mm)

Terminaciones



HN

Hierro
Natural

Números de Hierro Epoxi

60 y 120mm de altura

Código: 1700-1710

Uso en puertas y señales domiciliarias.
Fácil y rápida instalación (para pegar).

Presentación: caja de 10 unidades

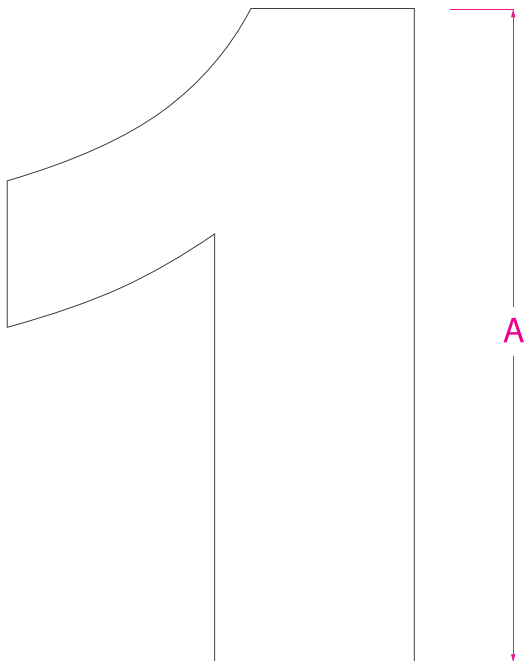
Terminación: EN

Cód. 1700: 60mm de altura

Cód. 1710: 120mm de altura.



Ficha técnica



Terminaciones



EN

Epoxi
Negro

Cód.	A
1700	60
1710	120

Medidas en mm /
Dimensions in mm
(1 inch = 25,4 mm)

Letras en Hierro Epoxi

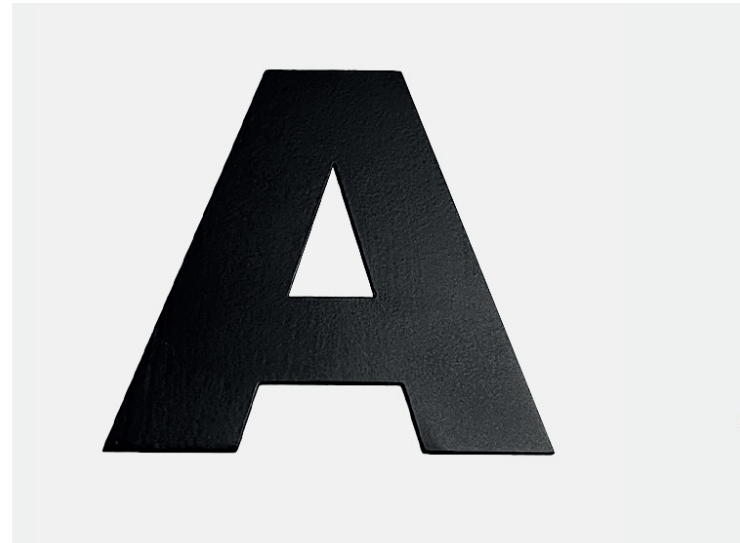
60mm de altura

Código: 1720

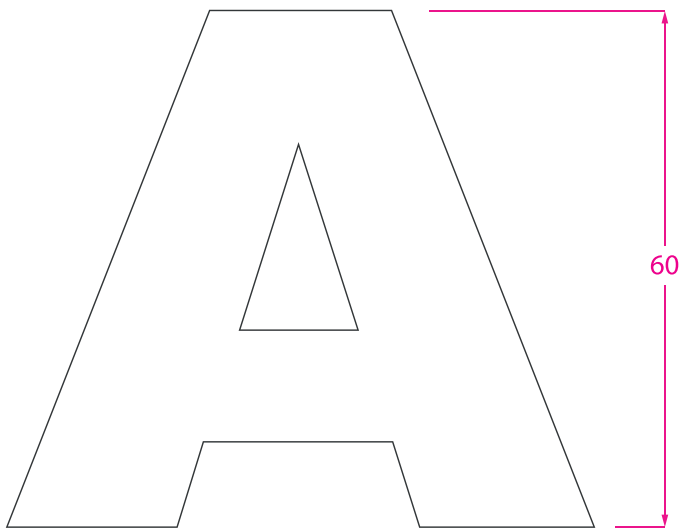
Uso en puertas y señales domiciliarias.
Fácil y rápida instalación (para pegar).
Letras Imprenta Mayúscula.

Presentación: caja de 10 unidades.

Terminación: EN



Ficha técnica



Medidas en mm /
Dimensions in mm
(1 inch = 25,4 mm)

Terminaciones



EN

Epoxi
Negro

Figuras Cuadrado

90 x 90 mm y 120 x 120 mm

Código: 1740-1750

Fácil y rápida instalación.

Presentación: 5 unidades.

Prohibido Fumar – Basura – Flecha – Hombre/Mujer

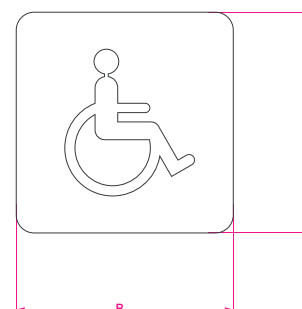
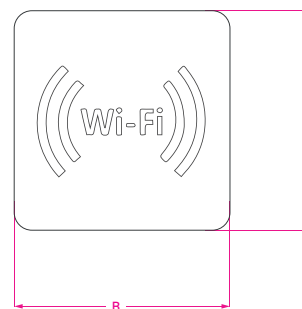
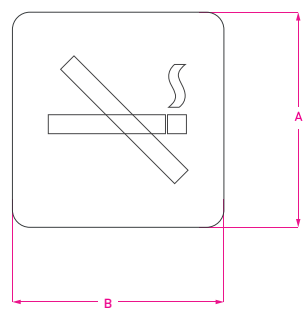
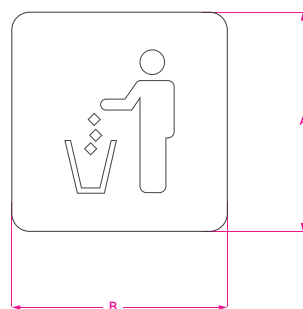
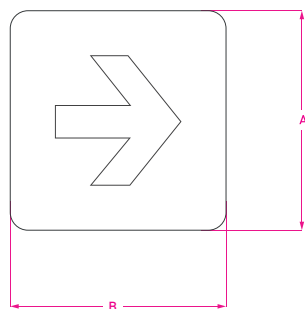
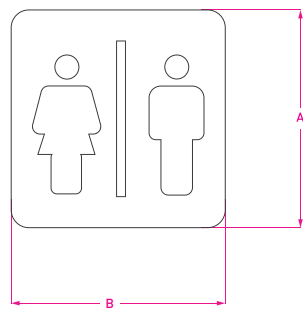
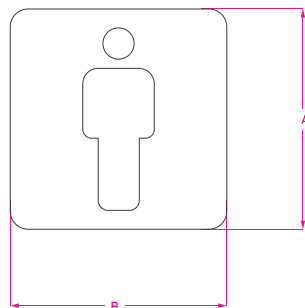
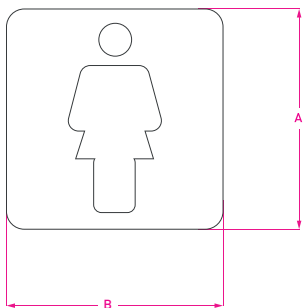
– Discapacitado – Hombre – Mujer – Wi-Fi

Presentación: 1 unidad.

Terminación: EN



Ficha técnica



Terminaciones



EN

Epoxi
Negro

Cód.	A
1740	60
1750	120

Medidas en mm /
Dimensions in mm
(1 inch = 25,4 mm)

Figuras Cuerpo

Código: 1730

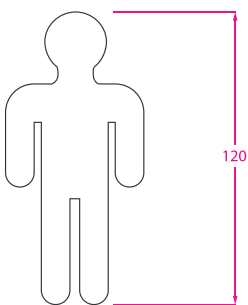
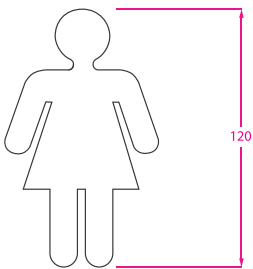
Figura Hombre – Mujer – Discapacitado
Facil y rápida instalación. Para Pegar.
120mm de altura.

Presentación: 10 unidades

Terminación: EN



Ficha técnica



Medidas en mm /
Dimensions in mm
(1 inch = 25,4 mm)

Terminaciones



EN

Epoxi
Negro

Carteles

Código: 1760

Fácil y rápida instalación. Para pegar.

Presentación: 5 unidad.

Terminación: EN



Ficha técnica



Medidas en mm /
Dimensions in mm
(1 inch = 25,4 mm)

Terminaciones



EN

Epoxi
Negro

Caja para Cerradura

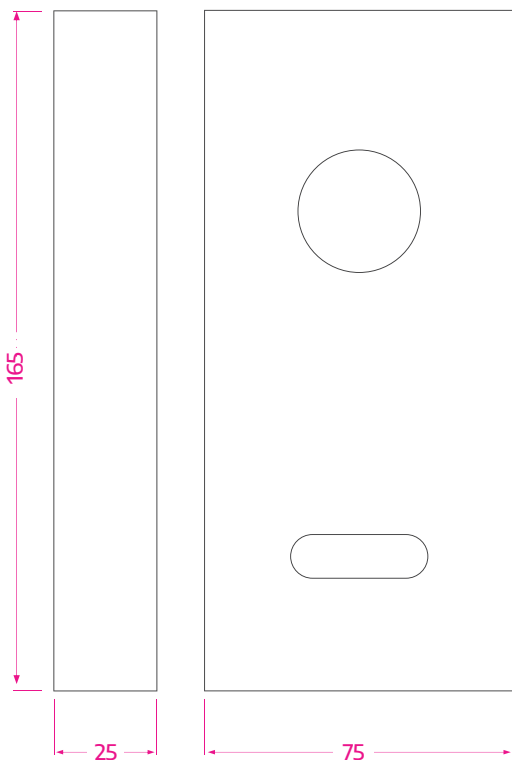
Código: 190

Uso en rejas para colocar cerradura.
Fácil y rápida instalación.

Terminación: EN



Ficha técnica



Medidas en mm /
Dimensions in mm
(1 inch = 25,4 mm)

Terminaciones



EN

Epoxy
Negro

Caja para Cerrojo

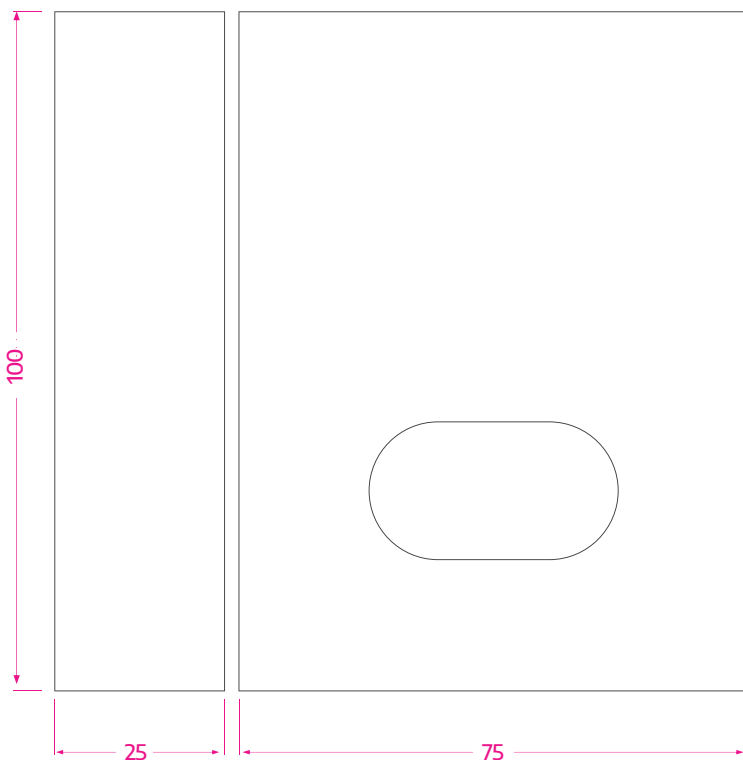
Código: 191

Uso en rejas para colocar cerrojo.
Fácil y rápida instalación.

Terminación: EN



Ficha técnica



Medidas en mm /
Dimensions in mm
(1 inch = 25,4 mm)

Terminaciones



EN

Epoxy
Negro

Caja para Cerradura corrediza

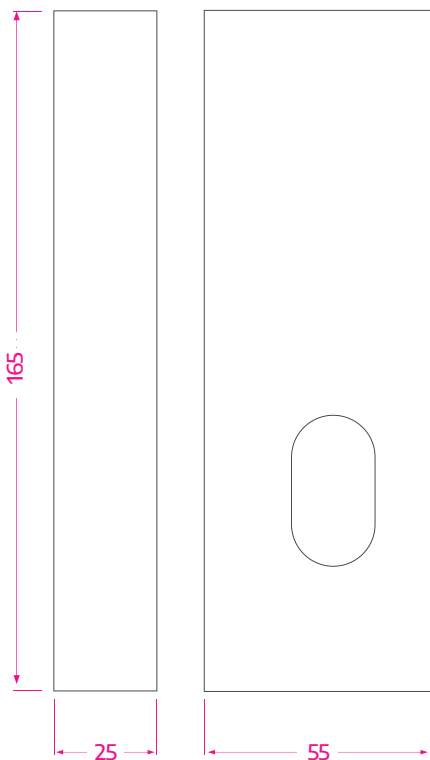
Código: 192

Uso en rejas para sistema corredizo
Fácil y rápida instalación.

Terminación: EN



Ficha técnica



Medidas en mm /
Dimensions in mm
(1 inch = 25,4 mm)

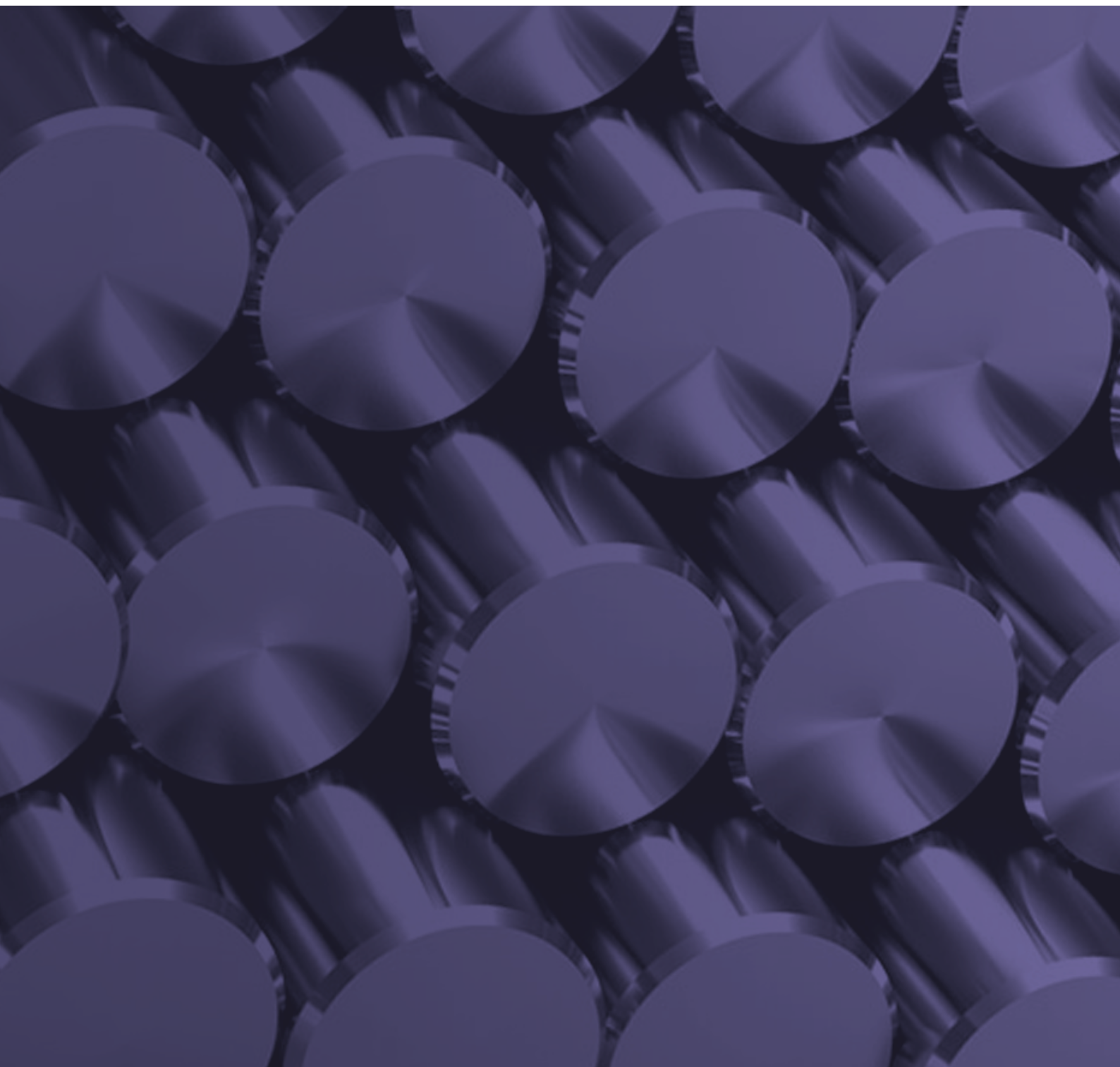
Terminaciones



EN

Epoxy
Negro

Acero Inoxidable



Números de Acero

60 y 120mm de altura

Código: 1550 - 1560

Acero Inoxidable. Calidad 304.
Uso en puertas y señales domiciliarias.
Fácil y rápida instalación (para pegar)

Presentación: caja de 6 unidades

Terminación: AS

Cód. 1550: 60mm de altura

Cód. 1560: 120mm de altura.



Ficha técnica



Terminaciones



AS

Acero
Satinado

Cód.	A
1550	60
1560	120

Medidas en mm /
Dimensions in mm
(1 inch = 25,4 mm)

Letras

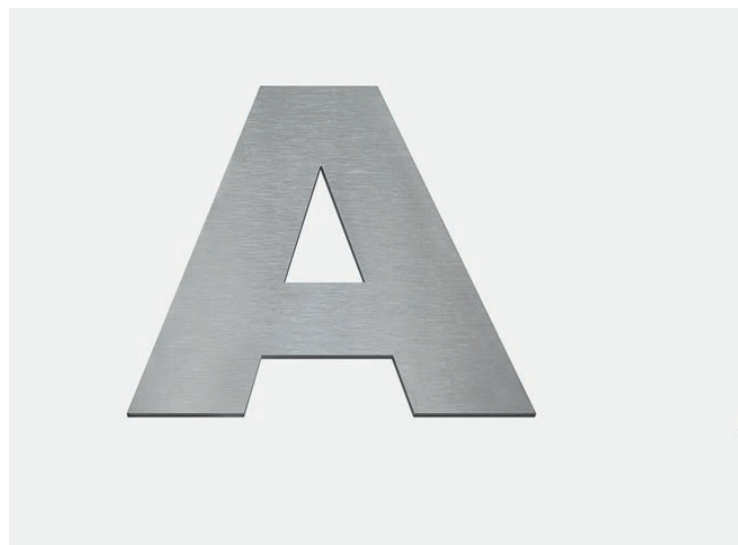
60mm de altura

Código: 1600

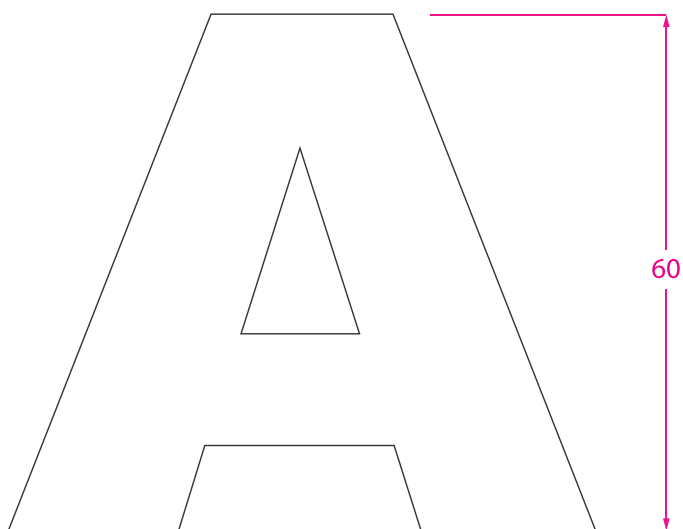
Acero Inoxidable. Calidad 304.
Fácil y rápida instalación (para pegar)
Imprenta Mayúscula.
Uso en puertas.

Presentación: caja de 6 unidades.

Terminación: AS



Ficha técnica



Medidas en mm /
Dimensions in mm
(1 inch = 25,4 mm)

Terminaciones



AS

Acero
Satinado

Figuras

90 x 90 mm y 120 x 120 mm

Código: 1660-1670

Acero Inoxidable. Calidad 304.

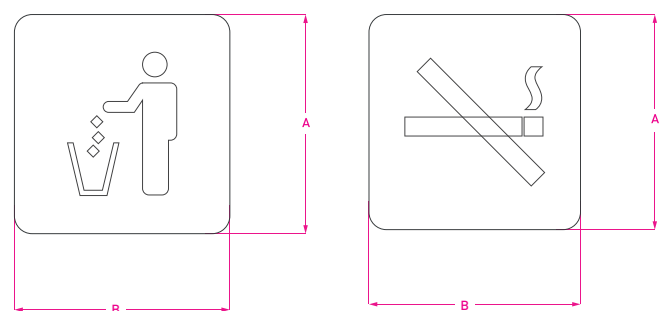
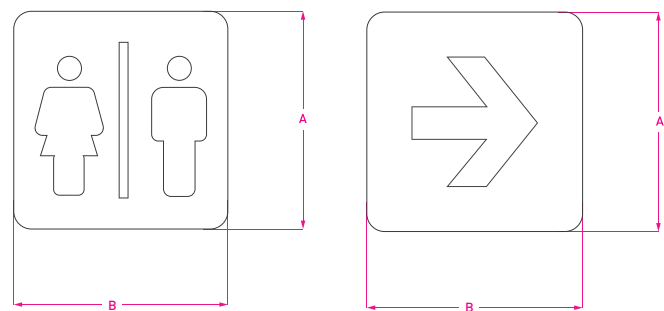
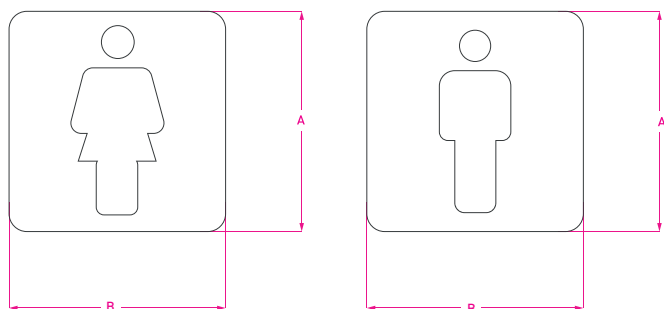
Fácil y rápida instalación.

Presentación: 1 unidad.

Terminación: AS



Ficha técnica

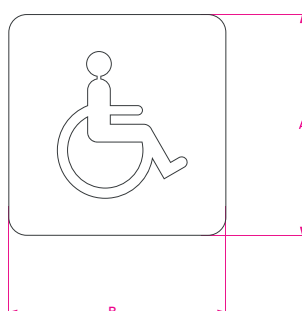


Terminaciones



AS

Acero Satinado



Cód.	A
1660	60
1670	120

Medidas en mm /
Dimensions in mm
(1 inch = 25,4 mm)

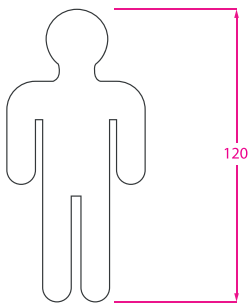
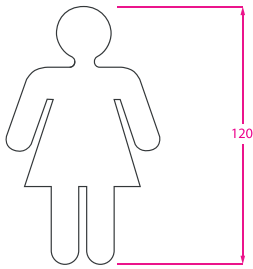
Figuras 120 mm

Código: 1650

Acero Inoxidable. Calidad 304
Fácil y rápida instalación (para pegar)
Figura Hombre / Mujer / Discapacidad
Presentación: 1 unidad.
Terminación: AS



Ficha técnica



Medidas en mm /
Dimensions in mm
(1 inch = 25,4 mm)

Terminaciones



AS

Acero
Satinado

Carteles

Código: 1680

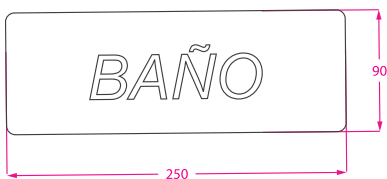
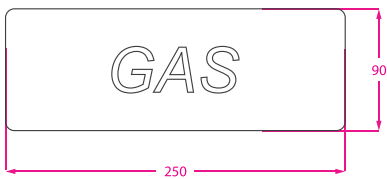
Acero Inoxidable. Calidad 304
Fácil y rápida instalación (para pegar)

Presentación: 1 unidad.

Terminación: AS



Ficha técnica



Medidas en mm /
Dimensions in mm
(1 inch = 25,4 mm)

Terminaciones



AS

Acero
Satinado

Cubeta de Embutir

Código: 6047

Acero inoxidable estampado. Calidad 304

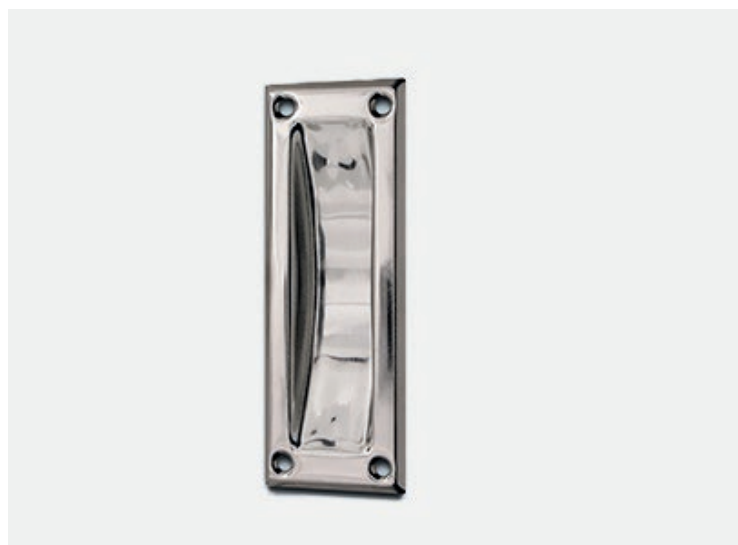
Uso en muebles y puertas corredizas.

Opcional: bocallave.

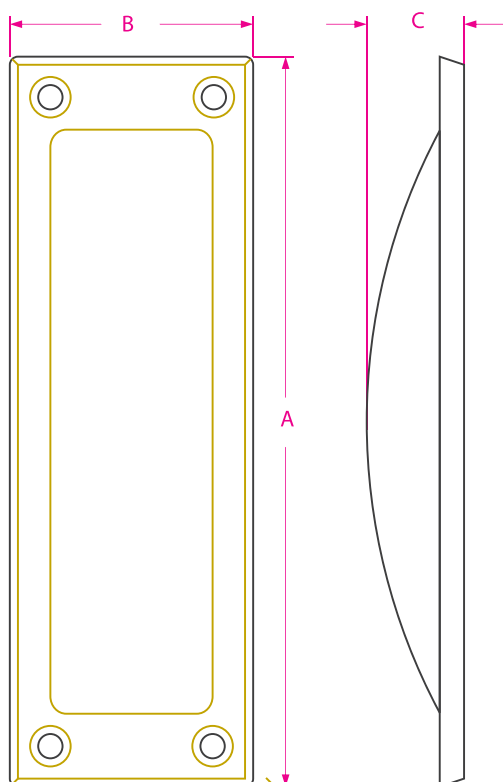
Fácil y rápida instalación.

Presentación: Caja de 25 unidades.

Terminación: AS, AP



Ficha técnica



Terminaciones



AP

Acero
Pulido



AS

Acero
Satinado

Cód.	A	B	C
6047	90	33	12
6048	111	45	13

Medidas en mm /
Dimensions in mm
(1 inch = 25,4 mm)

Barral Acero Inox. Esmerilado

Tapa a presión

Código: 1223

Calidad 304.

Uso en puertas y portones

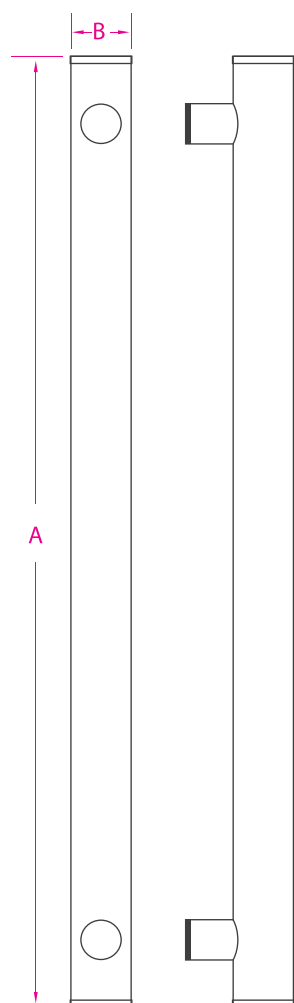
Fácil y rápida instalación.

Presentación: caja de 1 unidad con tornillos para su instalación.

Terminación: AS



Ficha técnica



Cód.	A	B
1223/3	300	ø38
1223/4	400	ø38
1223/5	500	ø38
1223/6	600	ø38
1223/8	800	ø38
1223/10	1000	ø38

Medidas en mm /
Dimensions in mm
(1 inch = 25,4 mm)

Terminaciones



AS

Acero
Satinado

Barral Acero Inox. Esmerilado

Tapa soldada

Código: 1227

Calidad 304.

Uso en puertas y portones

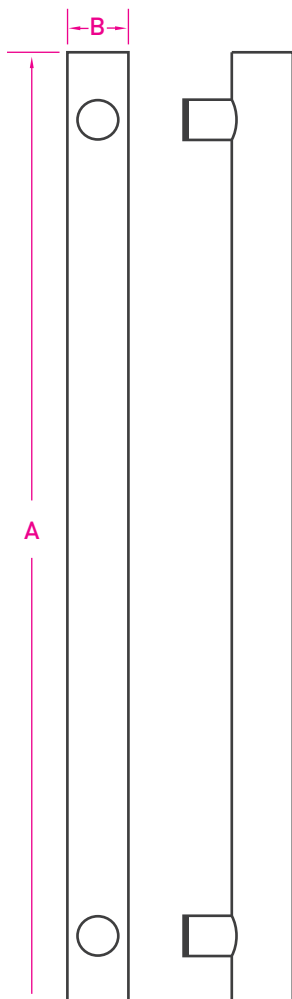
Fácil y rápida instalación.

Presentación: caja de 1 unidad con tornillos para su instalación.

Terminación: AS



Ficha técnica



Cód.	A	B
1227/3	300	∅38
1227/4	400	∅38
1227/5	500	∅38
1227/6	600	∅38
1227/8	800	∅38
1227/10	1000	∅38
1227/12	1200	∅38

Medidas en mm /
Dimensions in mm
(1 inch = 25,4 mm)

Ficha técnica



AS

Acero
Satinado

Barral Desplazado Acero Inox.

Tapa soldada

Código: 1228

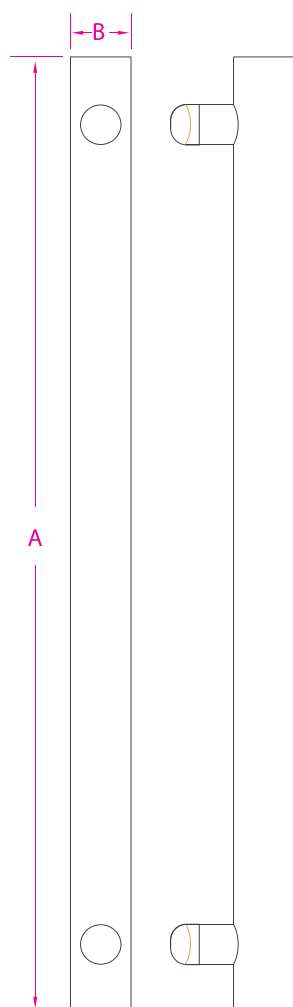
Calidad 304. Uso en puertas y portones
Fácil y rápida instalación.

Presentación: Caja de 1 unidad con tornillos para su instalación.

Terminación: AS



Ficha técnica



Cód.	A	B
1228/3	300	∅38
1228/4	400	∅38
1228/5	500	∅38
1228/6	600	∅38
1228/8	800	∅38
1228/10	1000	∅38
1228/12	1200	∅38

Medidas en mm /
Dimensions in mm
(1 inch = 25,4 mm)

Terminaciones



AS

Acero
Satinado

Barral Curvo Acero Inox. Esmerilado

Tapa a presión

Código: 1240

Calidad 304.

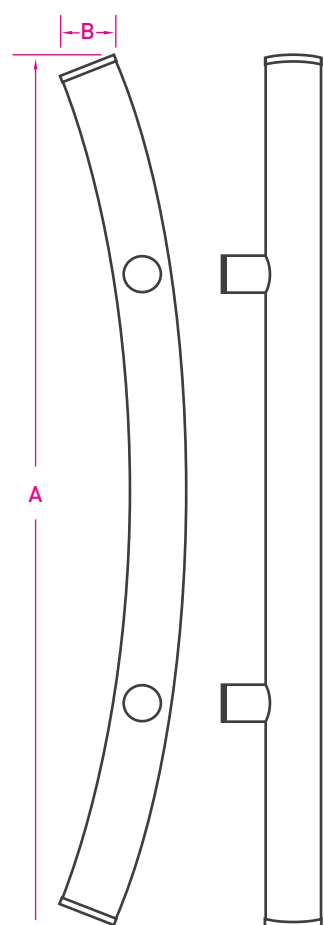
Uso en puertas y portones.

Fácil y rápida instalación.

Presentación: caja de 1 unidad con tornillos para su instalación.



Ficha técnica



Cód.	A	B
1240/3	300	ø38
1240/4	400	ø38
1240/5	500	ø38
1240/6	600	ø38
1240/8	800	ø38
1240/10	1000	ø38
1240/12	1200	ø38

Medidas en mm /
Dimensions in mm
(1 inch = 25,4 mm)

Terminaciones



AS

Acero
Satinado

Barral Rectangular Acero Inox. Esmerilado

Tapa soldada

Código: 1250

Calidad 304.

Uso en puertas y portones.

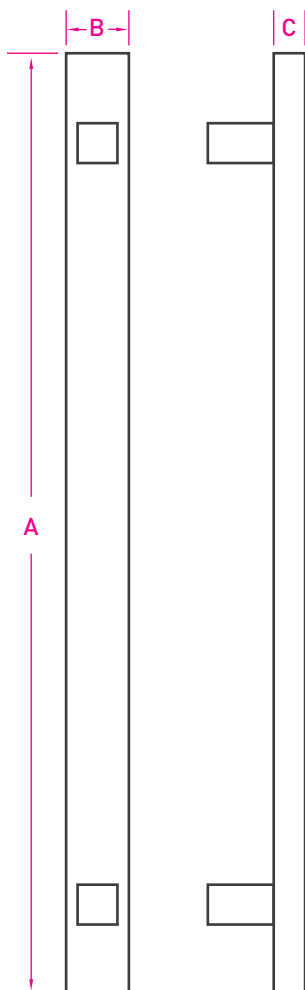
Fácil y rápida instalación.

Presentación: caja de 1 unidad con tornillos para su instalación.

Terminación: AS



Ficha técnica



Cód.	A	B	C
1250/6	600	40	20
1250/8	800	40	20
1250/10	1000	40	20
1250/12	1200	40	20

Medidas en mm /
Dimensions in mm
(1 inch = 25,4 mm)

Terminaciones



AS

Acero
Satinado

Importado



Barral Acero Inoxidable

Alta Gama

Código: 1220

Acero Inoxidable.
Calidad 304.

Uso en puertas y portones.

Fácil y rápida instalación.

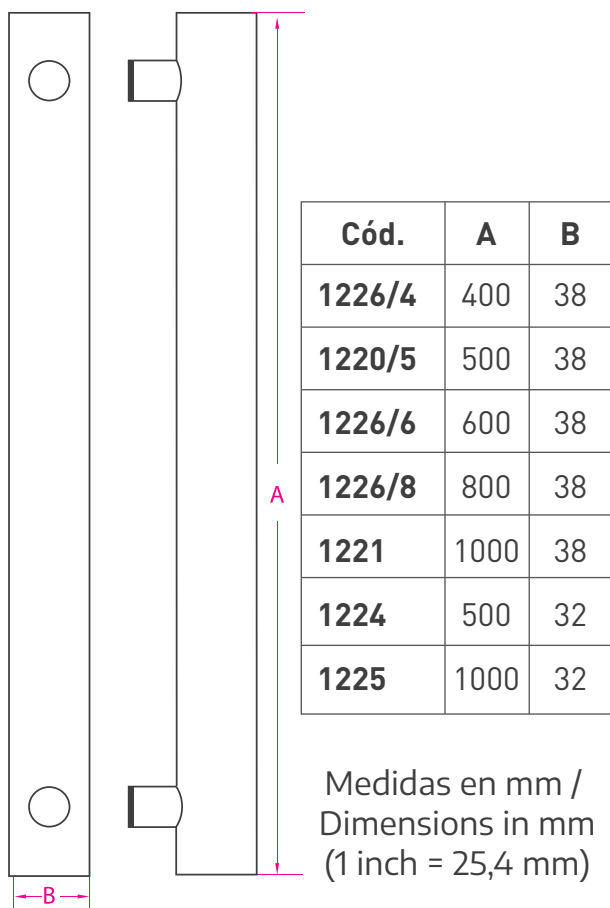
Presentación: Caja de 1 unidad tornillos y embellecedores para su instalación.

Terminación: AS

Origen China.



Ficha técnica



Terminaciones



AS

Acero
Satinado

Nuevo

Barral Acero Inoxidable

Epoxi Negro Alta Gama

Código: 1326

Acero Inoxidable.

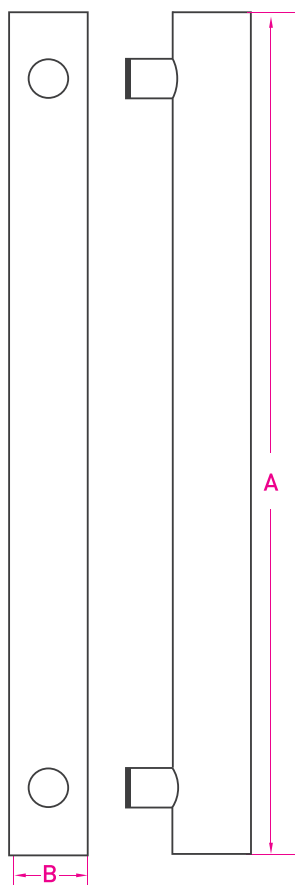
Calidad 304.

Uso en puertas y portones.

Fácil y rápida instalación.

Presentación: Caja de 1 unidad con tornillos y embellecedores para su instalación.**Terminación:** Epoxy Negro
Origen China.

Ficha técnica



Cód.	A	B
1326/3N	300	38
1326/4N	400	38
1326/5N	500	38
1326/6N	600	38
1326/8N	800	38
1326/10N	1000	38

Medidas en mm /
Dimensions in mm
(1 inch = 25,4 mm)

Terminaciones



EN

Epoxi
negro

Nuevo

Barral doble Acero Inoxidable

Epoxi Negro Alta Gama

Código: 1329

Acero Inoxidable.

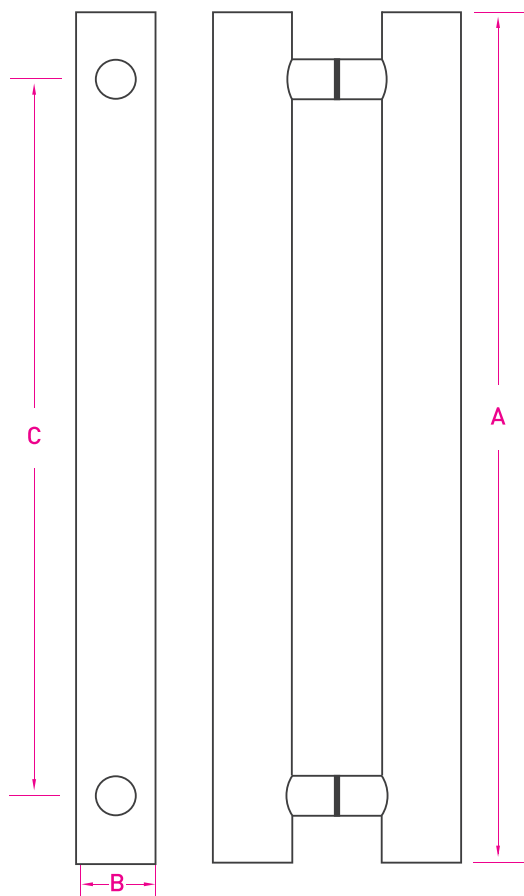
Calidad 304.

Uso en puertas y portones.

Fácil y rápida instalación.

Presentación: Caja de 1 unidad con tornillos y embellecedores para su instalación.**Terminación:** Epoxy Negro
Origen China.

Ficha técnica



Terminaciones



EN

Epoxi
negro

Cód.	A	B	C
1329/3N	300	38	200
1329/4N	400	38	300
1329/5N	500	38	400
1329/6N	600	38	500
1329/8N	800	38	700
1329/10N	1000	38	900

Medidas en mm /
Dimensions in mm
(1 inch = 25,4 mm)

Manijón Oval

Código: 1230

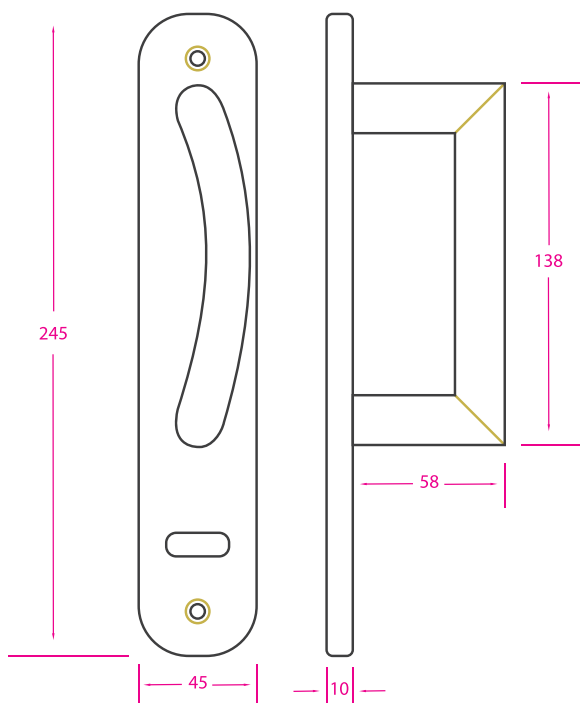
Acero Inoxidable. Calidad 304.
Ajuste mixto.
Uso en puertas y portones.
Fácil y rápida instalación.
Incluye tornillos para su colocación.

Presentación: Caja de 2 unidades

Terminación: AS



Ficha técnica



Terminaciones



AS

Acero
Satinado

Medidas en mm /
Dimensions in mm
(1 inch = 25,4 mm)

Manijón Recto

Código: 1208

Acero Inoxidable. Calidad 304

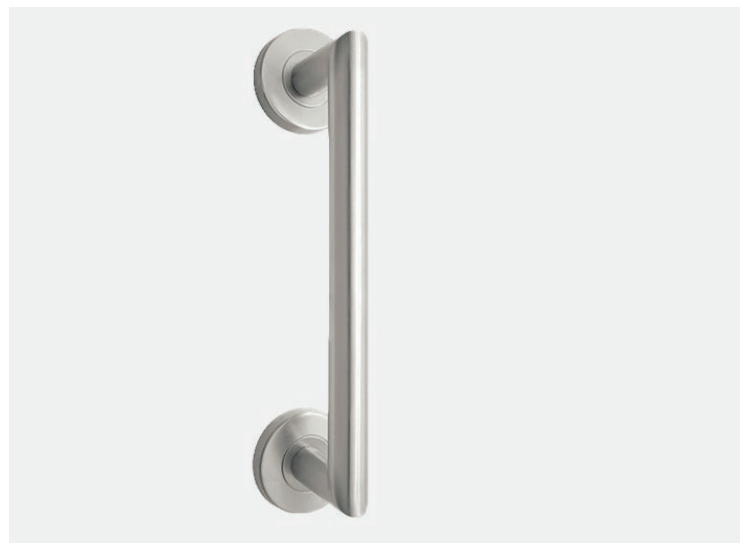
Uso en puertas y portones con bocallave ajuste mixto.

Tornillos ocultos.

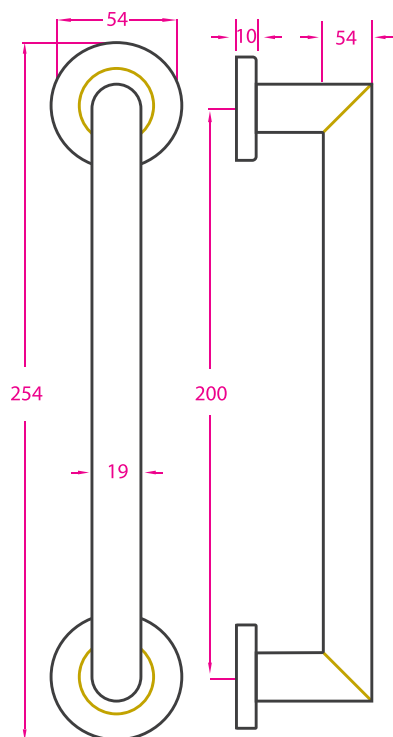
Fácil y rápida instalación

Presentación: Caja de 2 unidades y tornillos para su colocación.

Terminación: AS



Ficha técnica



Terminaciones



AS

Acero
Satinado

Medidas en mm /
Dimensions in mm
(1 inch = 25,4 mm)

Manijón Curvo con Rosetas

Código: 1210

Acero Inoxidable.
Calidad 304.

Uso en puertas y baños.

Roseta Redonda de diseño funcional y tornillos ocultos. Fácil y rápida instalación.

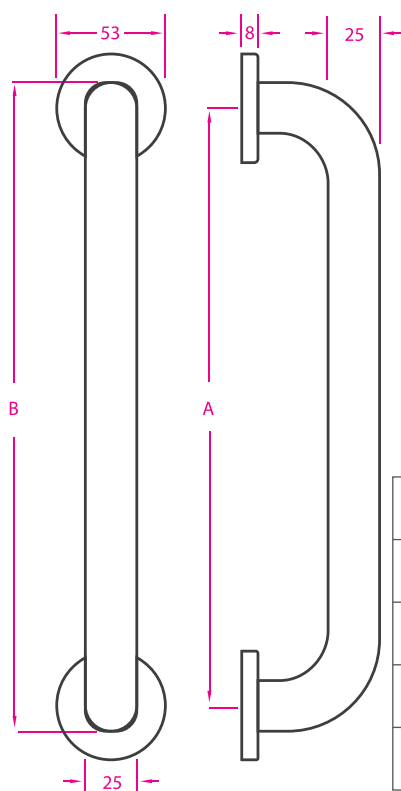
Presentación: caja de 1 unidad con rosetas y tornillos para su instalación.

Terminación: AS

Origen: China.



Ficha técnica



Cód.	A	B
1210/30	300	320
1210/35	350	370
1210/45	450	470
1210/50	500	520

Medidas en mm /
Dimensions in mm
(1 inch = 25,4 mm)

Terminaciones



AS

Acero
Satinado

Nuevo

Manijón Curvo con Roseta

Código: 1310

Acero Inoxidable.

Calidad 304.

Uso en puertas y baños.

Roseta Redonda de diseño funcional y tornillos ocultos. Fácil y rápida instalación.

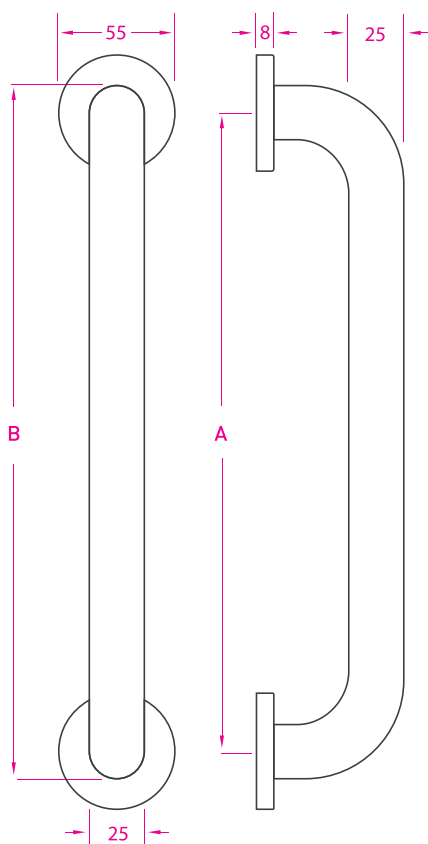
Presentación: caja de 1 unidad con tornillos para su instalación.

Terminación: Epoxy Blanco

Origen: China.



Ficha técnica



Cód.	A	B
1310/30	300	320
1310/35	350	370
1310/45	450	470
1310/50	500	520

Medidas en mm /
Dimensions in mm
(1 inch = 25,4 mm)

Terminaciones



EB

Epoxy
Blanco

Manija Recta

Doble Balancín (sist. retráctil)

Código: 1108

Acero inoxidable.

Calidad 304.

Uso en puertas.

Roseta redonda de diseño funcional, con sistema de refuerzo retráctil y tornillos ocultos.

Fácil y rápida instalación, se adapta a todos los espesores de puertas por el perno flotante.

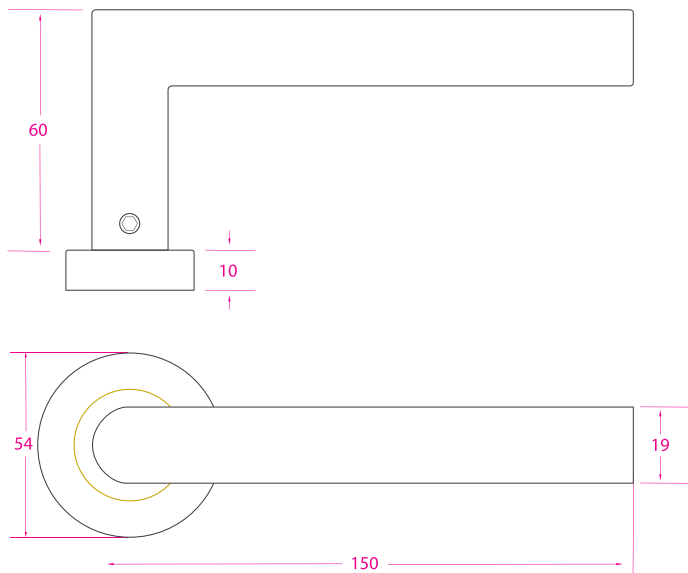
Presentación: Caja de 1 unidad con bocallaves y tornillos para su instalación.

Terminación: AS

Origen: China.



Ficha técnica



Terminaciones



AS

Acero
Satinado

Medidas en mm /
Dimensions in mm
(1 inch = 25,4 mm)

Manija Recta con B/oval

Doble Balancín (sist. retráctil)

Código: 1108/0

Acero Inoxidable
Calidad 304.

Uso en puertas.

Roseta oval de diseño funcional, con sistema de refuerzo retráctil y tornillos ocultos.

Fácil y rápida instalación, se adapta a todos los espesores de puertas por el perno flotante.

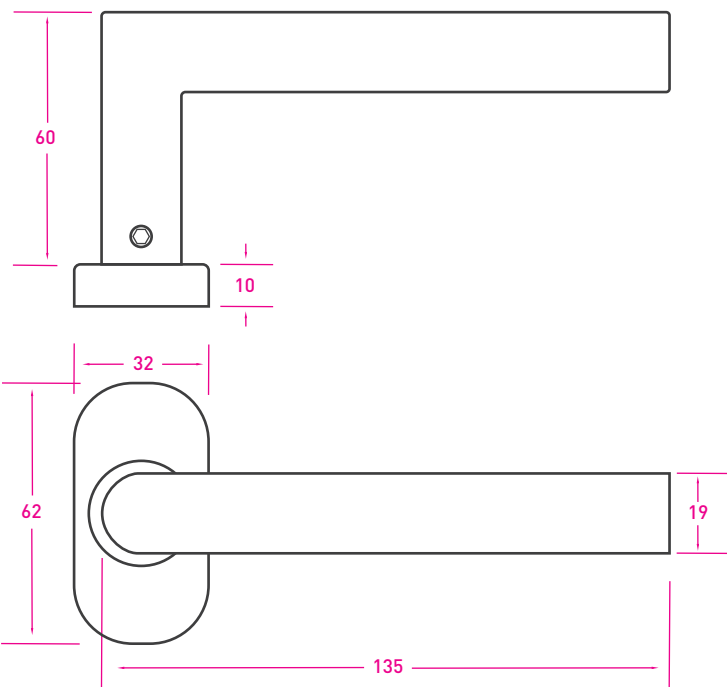
Presentación: Caja de 1 unidad con bocallaves y tornillos para su instalación.

Terminación: AS

Origen: China.



Ficha técnica



Terminaciones



AS

Acero
Satinado

Medidas en mm /
Dimensions in mm
(1 inch = 25,4 mm)

Manija Oval

Doble Balancín (sist. retráctil)

Código: 1107

Acero Inoxidable
Calidad 304.

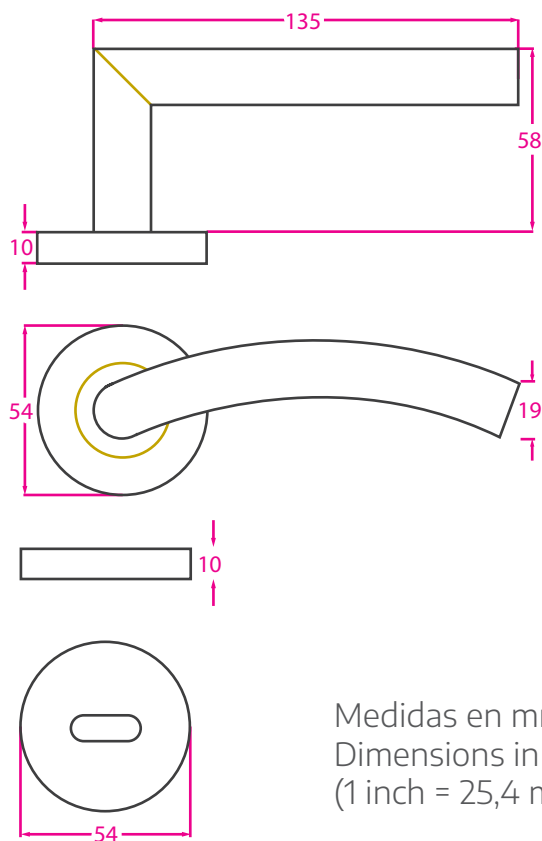
Uso en puertas.

Roseta redonda de diseño funcional, con sistema de refuerzo retráctil y tornillos ocultos. Fácil y rápida instalación, se adapta a todos los espesores de puertas por el perno flotante.

Presentación: Caja de 1 unidad, bocallaves y tornillos para su instalación.



Ficha técnica



Terminaciones



AS

Acero
Satinado

Manija Curva

Doble Balancín (sist. retráctil)

Código: 1115

Acero Inoxidable.

Calidad 304.

Uso en puertas.

Roseta redonda de diseño funcional, con sistema de refuerzo retráctil y tornillos ocultos.

Fácil y rápida instalación, se adapta a todos los espesores de puertas por el perno flotante.

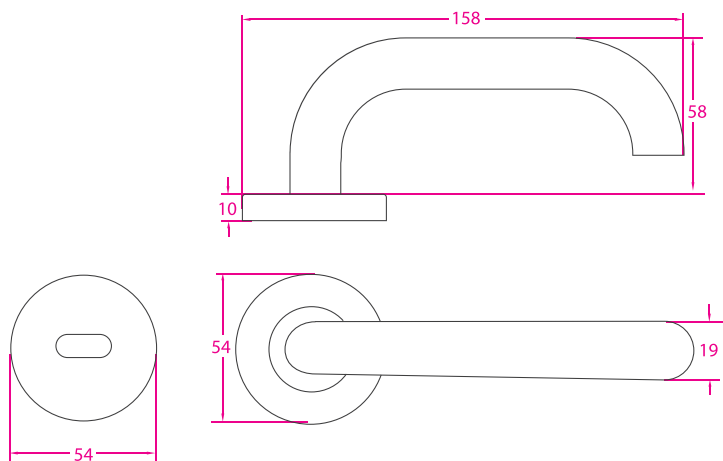
Presentación: Caja de 1 unidad con bocallaves y tornillos para su instalación.

Terminación: AS

Origen: China.



Ficha técnica



Terminaciones



AS

Acero
Satinado

Medidas en mm /
Dimensions in mm
(1 inch = 25,4 mm)

Manija Regular

Doble Balancín (sist. retráctil)

Código: 1119

Acero Inoxidable.

Calidad 304.

Uso en puertas.

Roseta redonda de diseño funcional, con sistema de refuerzo retráctil y tornillos ocultos.

Fácil y rápida instalación, se adapta a todos los espesores de puertas por el perno flotante.

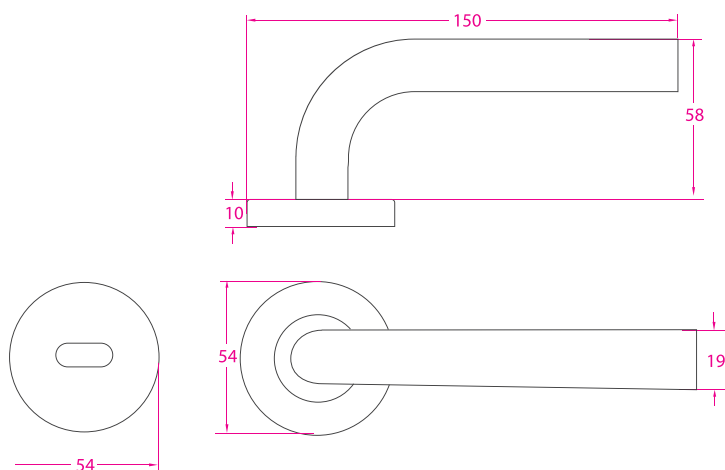
Presentación: Caja de 1 unidad con bocallaves y tornillos para su instalación

Terminación: AS.

Origen: China.



Ficha técnica



Terminaciones



AS

Acero
Satinado

Medidas en mm /
Dimensions in mm
(1 inch = 25,4 mm)

Nuevo

Manija Recta Negra

Doble Balancín (sist. retráctil)

Código: 1108N

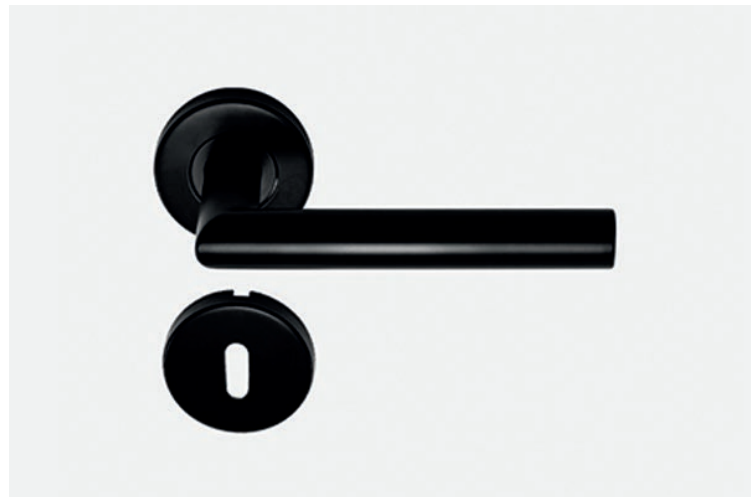
Acero Inoxidable.

Calidad 304.

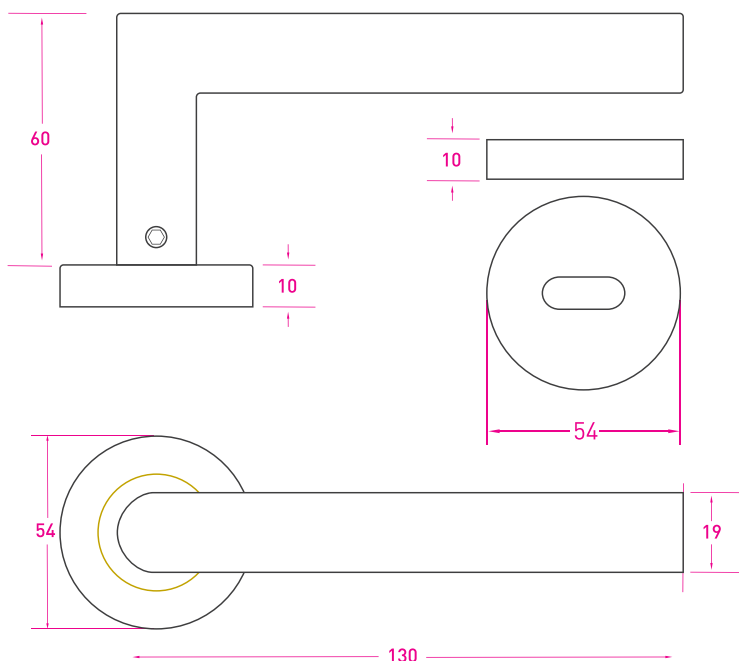
Uso en puertas.

Roseta redonda de diseño funcional, con sistema de refuerzo retráctil y tornillos ocultos.

Fácil y rápida instalación, se adapta a todos los espesores de puertas por el perno flotante.

Presentación: Caja de 1 unidad con bocallaves y tornillos para su instalación.**Terminación:** Epoxy Negro**Origen:** China.

Ficha técnica



Terminaciones



EN

Epoxi negro

Medidas en mm /
Dimensions in mm
(1 inch = 25,4 mm)

Nuevo

Manija Oval Negra

Doble Balancín (sist. retráctil)

Código: 1107N

Acero Inoxidable.

Calidad 304.

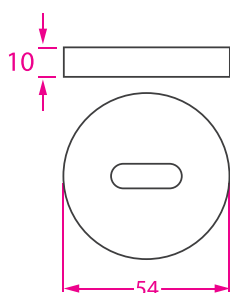
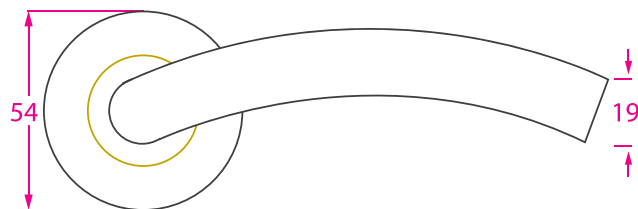
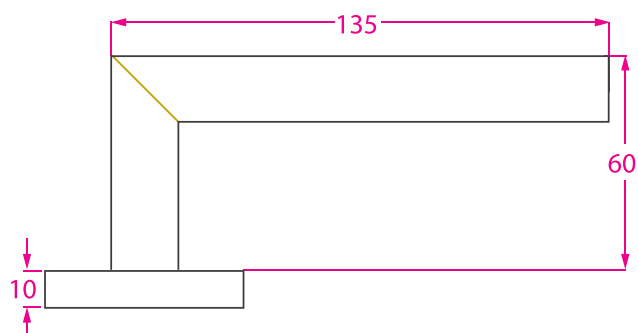
Uso en puertas.

Roseta redonda de diseño funcional, con sistema de refuerzo retráctil y tornillos ocultos.

Fácil y rápida instalación, se adapta a todos los espesores de puertas por el perno flotante.

Presentación: Caja de 1 unidad bocallaves y tornillos para su instalación.**Terminación:** Epoxy Negro**Origen:** China.

Ficha técnica



Medidas en mm /
Dimensions in mm
(1 inch = 25,4 mm)

Terminaciones



EN

Epoxy
negro

Nuevo

Manija Regular Negra

Doble Balancín (sist. retráctil)

Código: 1119N

Acero Inoxidable.

Calidad 304.

Uso en puertas.

Roseta redonda de diseño funcional, con sistema de refuerzo retráctil y tornillos ocultos.

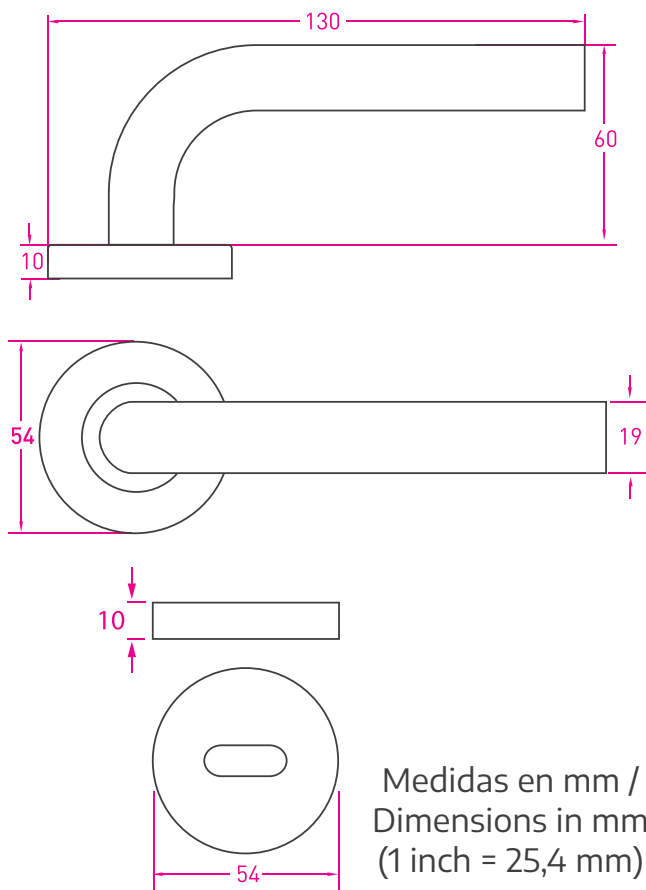
Fácil y rápida instalación, se adapta a todos los espesores de puertas por el perno flotante.

Presentación: Caja de 1 unidad con bocallaves y tornillos para su instalación.**Terminación:** Epoxy Negro

Origen: China.



Ficha técnica



Terminaciones



EN

Epoxi
negro

Bocallave Inoxidable

Código: E114

Acero Inoxidable. Calidad 304.

Uso en puertas.

Ajuste mixto.

Fácil y rápida instalación.

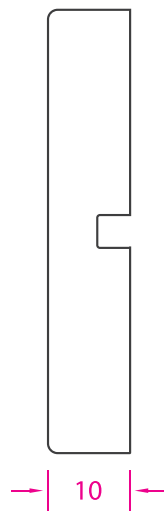
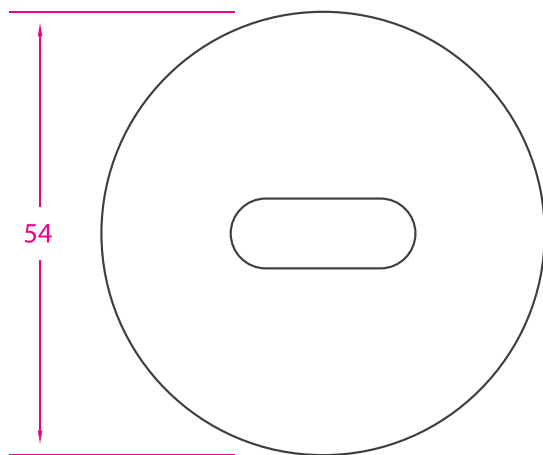
Incluye tornillos para su colocación.

Presentación: Caja de 20 unidades.

Terminación: AS



Ficha técnica



Terminaciones



AS

Acero
Satinado

Medidas en mm /
Dimensions in mm
(1 inch = 25,4 mm)

Bocallave Inoxidable

Código: E115

Acero Inoxidable.

Calidad 304.

Uso en puertas.

Ajuste Euro.

Fácil y rápida instalación.

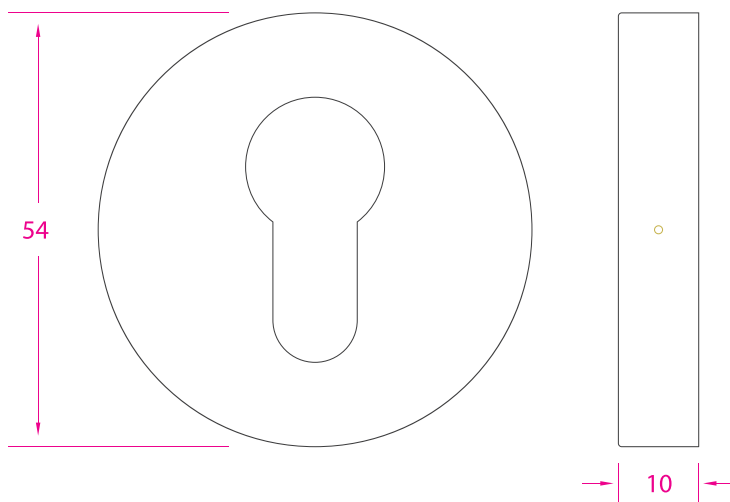
Incluye tornillos para su colocación.

Presentación: Caja de 20 unidades.

Terminación: AS



Ficha técnica



Terminaciones



AS

Acero
Satinado

Medidas en mm /
Dimensions in mm
(1 inch = 25,4 mm)

Bocallave Inoxidable Oval

Código: E131

Acero Inoxidable. Calidad 304.

Uso en puertas.

Ajuste mixto vertical.

Fácil y rápida instalación.

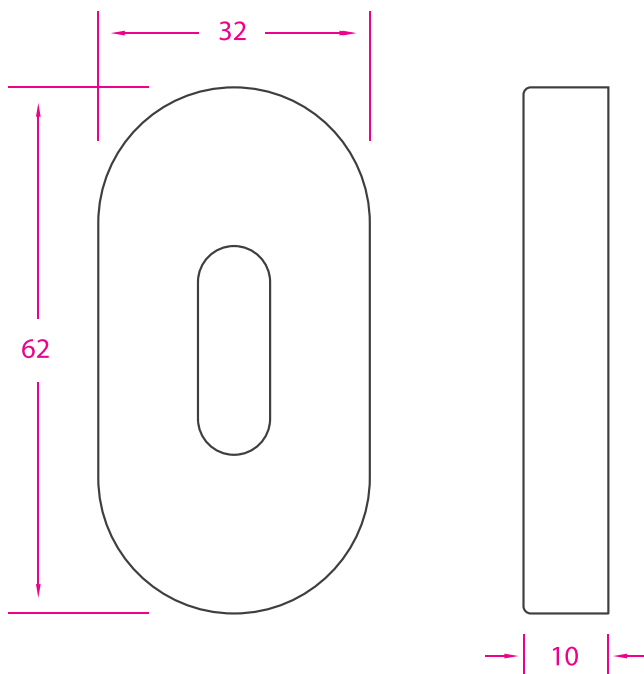
Incluye tornillos para su colocación.

Presentación: Caja de 20 unidades.

Terminación: AS



Ficha técnica



Terminaciones



AS

Acero
Satinado

Medidas en mm /
Dimensions in mm
(1 inch = 25,4 mm)

Bocallave Inoxidable Oval

Código: E134

Acero Inoxidable.

Calidad 304.

Uso en puertas.

Ajuste mixto horizontal.

Fácil y rápida instalación.

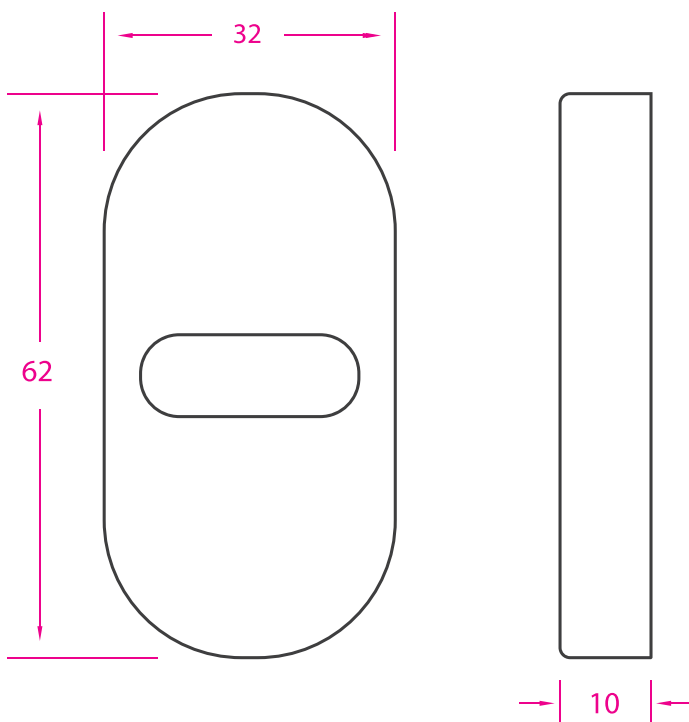
Incluye tornillos para su colocación.

Presentación: Caja de 20 unidades.

Terminación: AS



Ficha técnica



Medidas en mm /
Dimensions in mm
(1 inch = 25,4 mm)

Terminaciones



AS

Acero
Satinado

Bocallave Inoxidable Oval

Código: E135

Acero Inoxidable. Calidad 304.
Uso en puertas Ajuste Euro. Fácil y rápida
instalación.

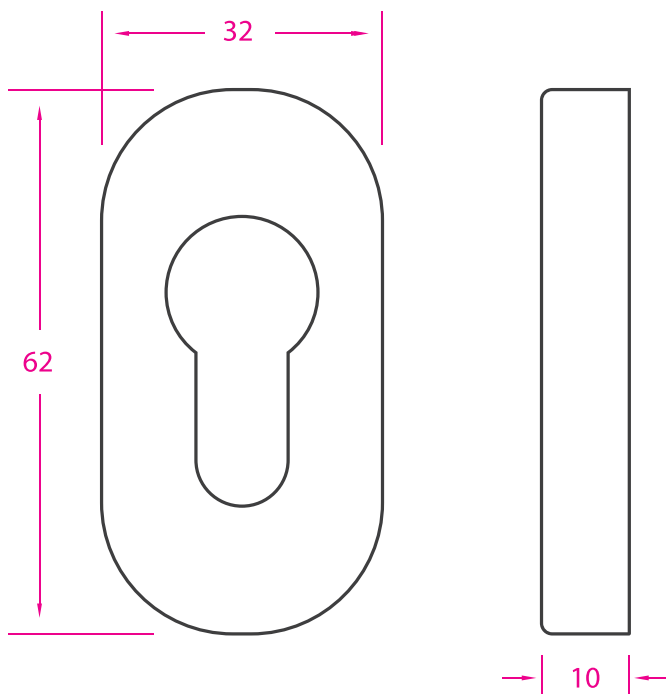
Incluye tornillos para su colocación.

Presentación: Caja de 20 unidades.

Terminación: AS



Ficha técnica



Medidas en mm /
Dimensions in mm
(1 inch = 25,4 mm)

Terminaciones



AS

Acero
Satinado

Sistema Libre/Ocupado

Pomo

Para Baño

Código: T11

Acero Inoxidable. Calidad 304

Uso en puertas.

Fácil y rápida instalación, se adapta a todos los espesores de puertas por el perno flotante.

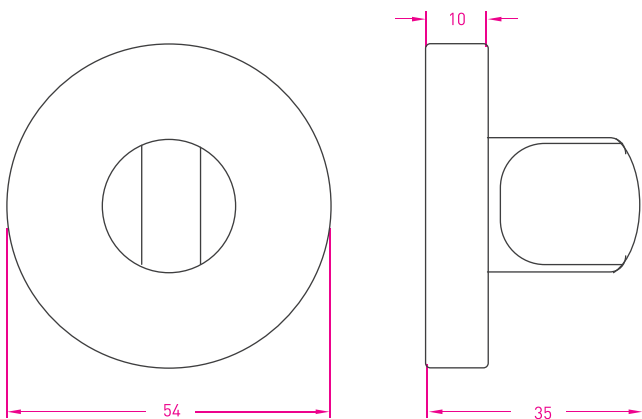
Presentación: Caja de 1 unidad con tornillos para su instalación.

Terminación: AS

Origen: China.



Ficha técnica



Medidas en mm /
Dimensions in mm
(1 inch = 25,4 mm)

Terminaciones



AS

Acero
Satinado

Nuevo

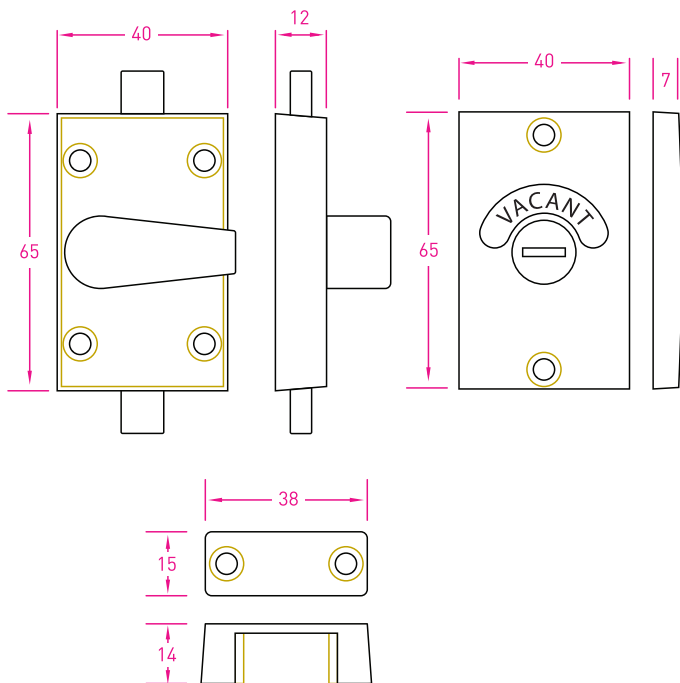
Pasador Libre / Ocupado

Código: T12

Zamack.
 Fácil y rápida instalación.
 Perno flotante.
 Presentación: Caja de 1 unidad con tornillos para su instalación.
 Terminación: Acero Satinado.
 Origen China.



Ficha técnica



Terminaciones



AS

Acero
Satinado

Medidas en mm /
 Dimensions in mm
 (1 inch = 25,4 mm)

Nuevo

Pomo Fijo

Código: T20

Acero Inoxidable.

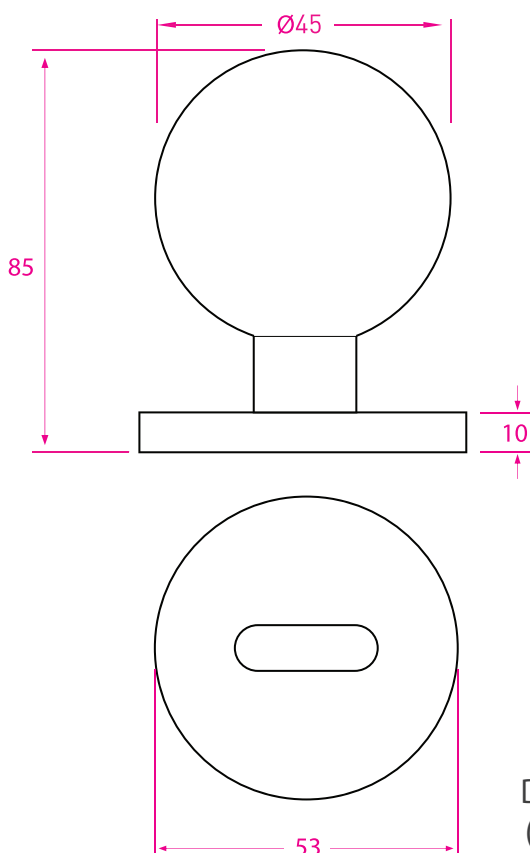
Calidad 304.

Uso en puertas y portones.

Fácil y rápida instalación.

Presentación: Caja de 1 unidad con tornillos para su instalación.**Terminación:** Acero Satinado
Origen China.

Ficha técnica



Medidas en mm /
Dimensions in mm
(1 inch = 25,4 mm)

Terminaciones



AS

Acero
Satinado

Perchero Gota Simple

Código: 10012

Perchero simple.
Zamack.
Fácil y rápida instalación.
Incluye tornillos para su colocación.
Presentación: 1 unidad.
Terminación: C



Terminaciones



C

Cromado

Nuevo

Perchero Doble Vertical

Código: 1310

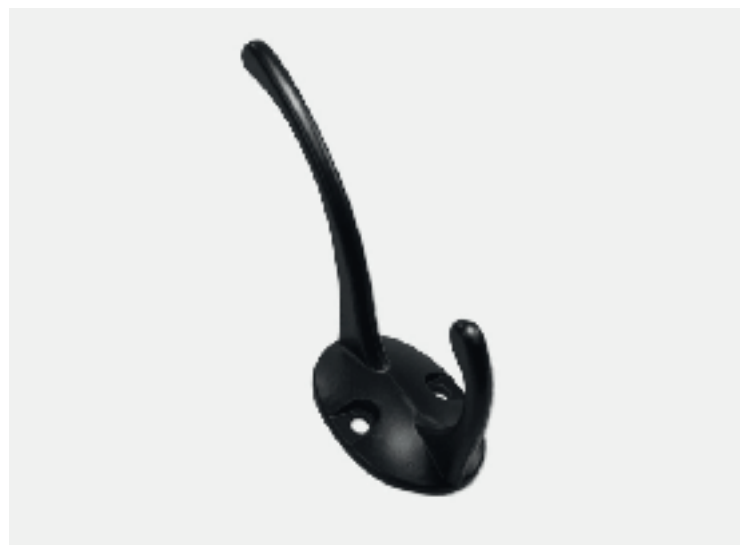
Aluminio Inyectado
Fácil y rápida instalación.
Incluye tornillos para su colocación.

Presentación: 1 unidad.

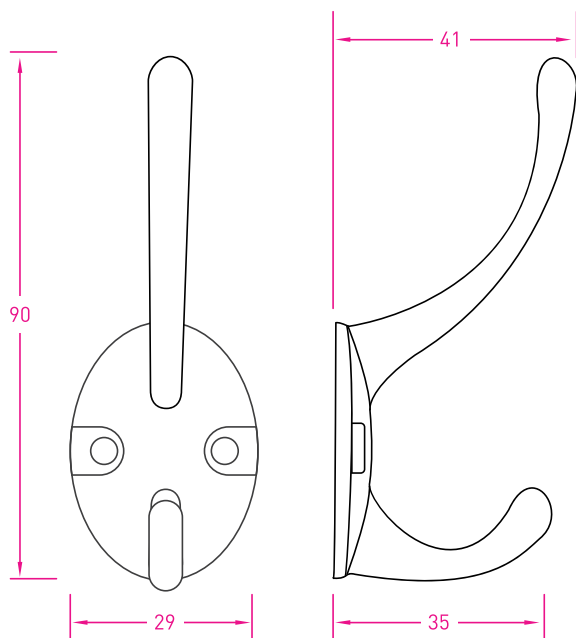
Terminación:

10013N | Epoxy Negro

10013B | Epoxy Blanco



Ficha técnica



Terminaciones



EB

Epoxy
Blanco

EN

Epoxy
Negro

Cód.	Terminación
10013N	Epoxy Negro
10013B	Epoxy Blanco

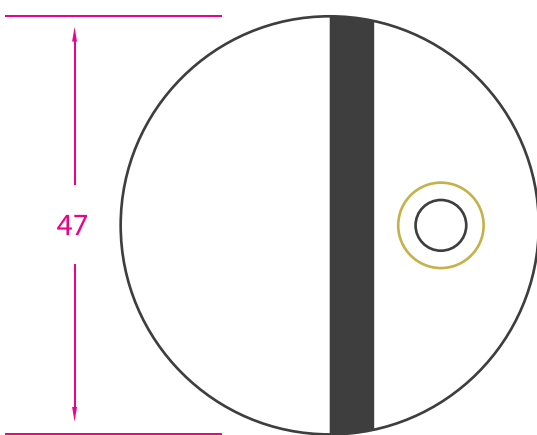
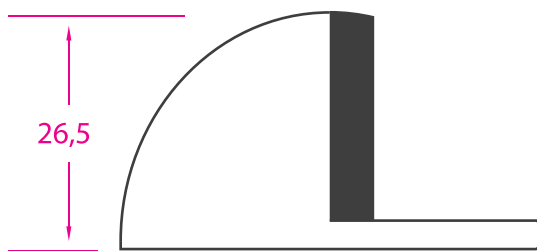
Tope de Puerta

Código: 10100

Tope de puerta.
Zamack / Goma.
Fácil y rápida instalación.
Incluye tornillos para su colocación.
Presentación: Caja de 12 unidades.
Terminación: AS



Ficha técnica



Medidas en mm /
Dimensions in mm
(1 inch = 25,4 mm)

Terminaciones



AS

Acero
Satinado

Retén de Puerta Magnético

Código: 10200

Zamack

Fácil y rápida instalación.

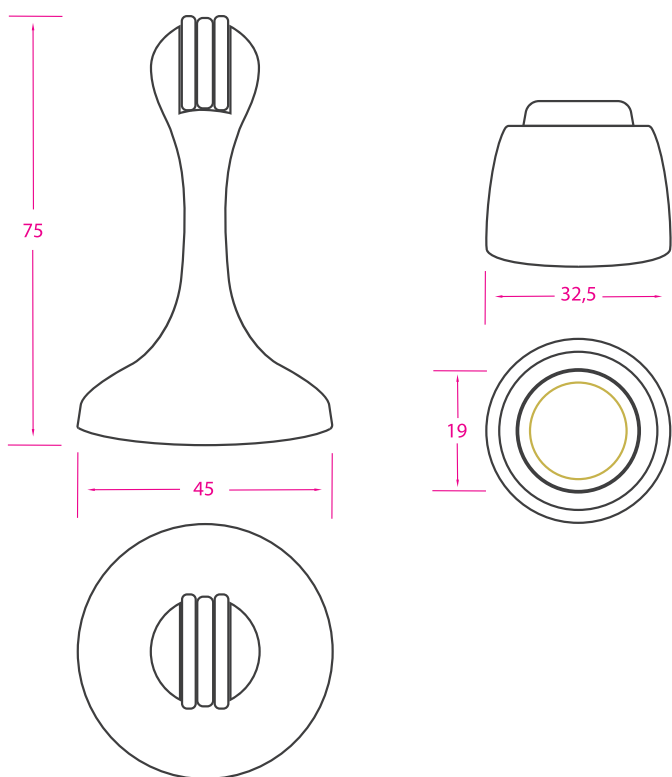
Incluye tornillos para su colocación.

Presentación: Caja de 12 unidades.

Terminación: AS



Ficha técnica



Medidas en mm /
Dimensions in mm
(1 inch = 25,4 mm)

Terminaciones



AS

Acero
Satinado

Escalera de Aluminio Tijera 2 escalones

Código: HR5014/2

Aluminio.
Reforzada.
Usos múltiples.
Plegable.
Carga máxima 150 kg, peso 2,21 kg, compacta
Terminación: AN



Terminaciones



AN

Aluminio
Natural

Escalera de Aluminio Tijera 3 escalones

Código: HR5014/3

Aluminio.
Reforzada.
Usos múltiples.
Plegable.
Carga máxima 150 kg. peso 2,62 kg, compacta.
Terminación: AN



Terminaciones



AN

Aluminio
Natural

Escalera de Aluminio 4 x 4 Plegable 4,75 mts

Código: HR5010

Aluminio.
Reforzada.
Multipropósito.
Plegable y compacta.
Carga máxima: 150 kg, altura total: 4,75 mts,
peso: 13 kg, compacta, múltiples posiciones.

Terminación: AN



Terminaciones



AN

Aluminio
Natural

Pasador Acero con Traba a Resorte

Código: 8500

Acero Estampado

Uso en puertas, portones, ventanas y muebles.

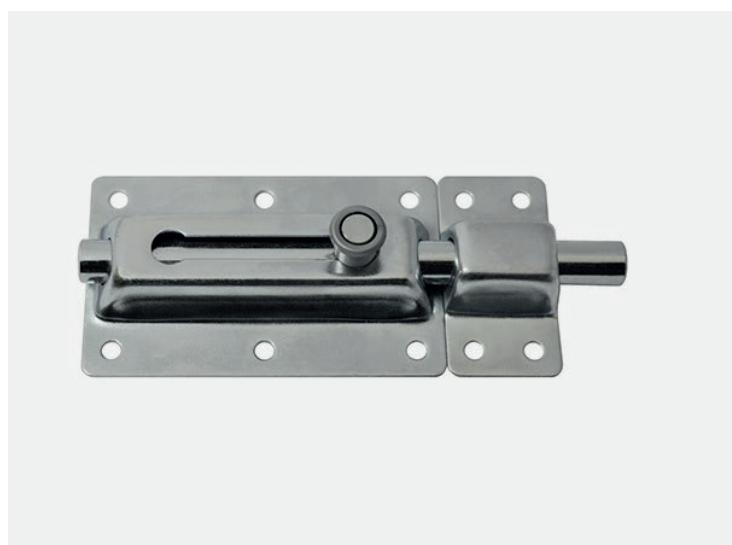
Fácil y rápida instalación.

No requiere mantenimiento.

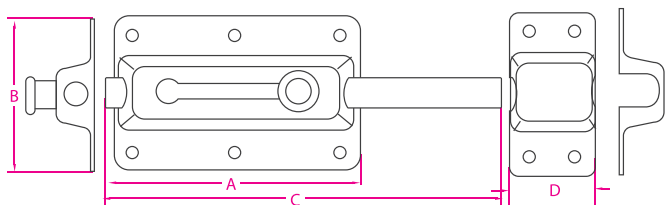
Presentación: caja de 12 unidades con tornillos para su instalación.

Origen: China

Terminación: EB, EN, ZA



Ficha técnica



Terminaciones



EB

Epoxi
blanco



EN

Epoxi
negro



ZA

Zincado
Azul

Cód.	A	B	C	D	Terminaciones
8500	80	50	120	25	ZA
8501	58	45	85	20	ZA/EB/EN
8502	45	35	70	15	ZA/EB/EN
8503	35	35	50	15	ZA/EB/EN

Medidas en mm /
Dimensions in mm
(1 inch = 25,4 mm)

Nuevo

Candado de Hierro

Con tambor de bronce

Código: 103618

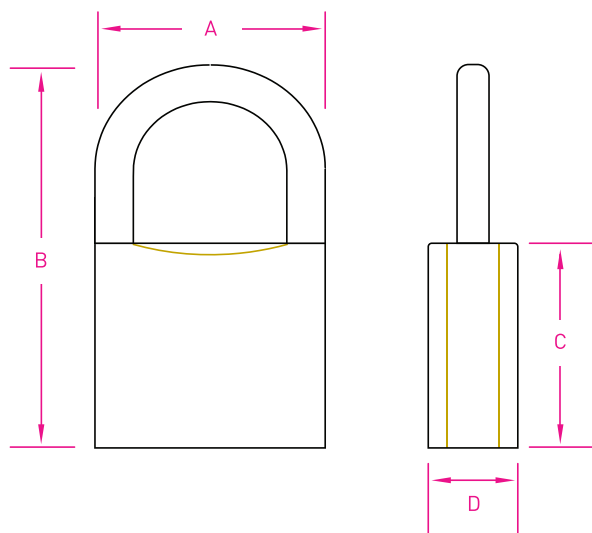
Hierro Bronceado

Uso en multiples cerramientos.

Robusto.

Presentación: 1 candado con 3 llaves en blister.**Terminación:** HB

Ficha técnica



Terminaciones



HB

Hierro
Bronceado

Cód.	A	B	C	D
103618	32	60	14	32
103619	38	60	14	32
103620	50	75	19	38

Medidas en mm /
Dimensions in mm
(1 inch = 25,4 mm)

Soporte Bracket

Código: 15

Acero estampado de 1 mm de espesor.
Fácil y rápida instalación.

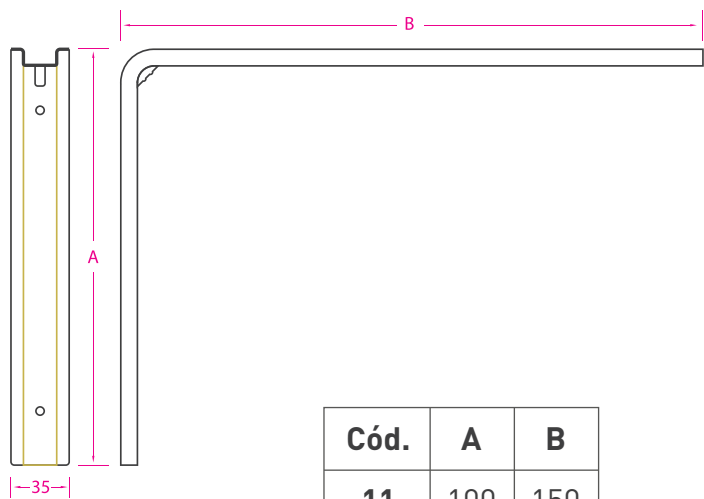
Presentación: Caja de 20 unidades.

Terminación: EN, EB

Origen: China.



Ficha técnica



Cód.	A	B
11	100	150
12	150	200
13	200	250
14	250	300
15	250	350

Medidas en mm /
Dimensions in mm
(1 inch = 25,4 mm)

Terminaciones



EB

Epoxi
blanco



EN

Epoxi
negro

Caño Oval 30x15x3000mm

Código: 10000

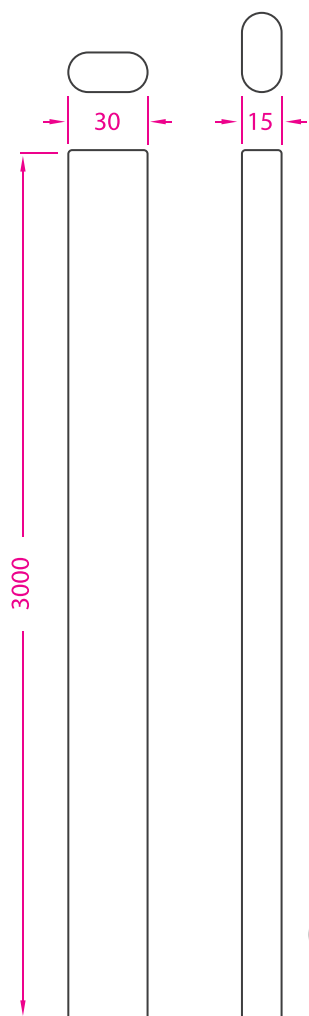
Hierro cromado.
Uso en vestidores y placares.
Fácil y rápida instalación.

Presentación: Bultos de 20 unidades.

Terminación: C



Ficha técnica



Medidas en mm /
Dimensions in mm
(1 inch = 25,4 mm)

Terminaciones



C

Cromado

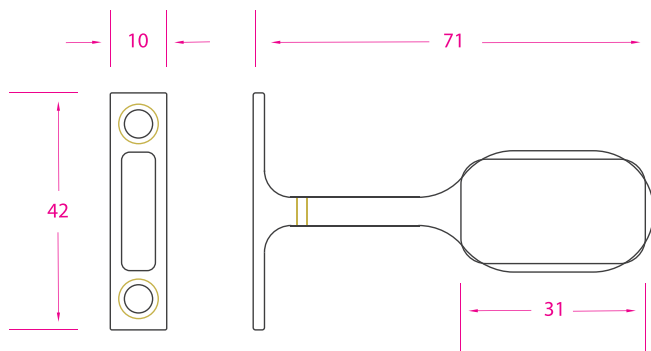
Soporte Central

Código: 10001

Soporte Central.
Zamack.
Fácil y rápida instalación.
Incluye tornillos para su colocación.
Presentación: 20 unidades.
Terminación: C



Ficha técnica



Medidas en mm /
Dimensions in mm
(1 inch = 25,4 mm)

Terminaciones



C

Cromado

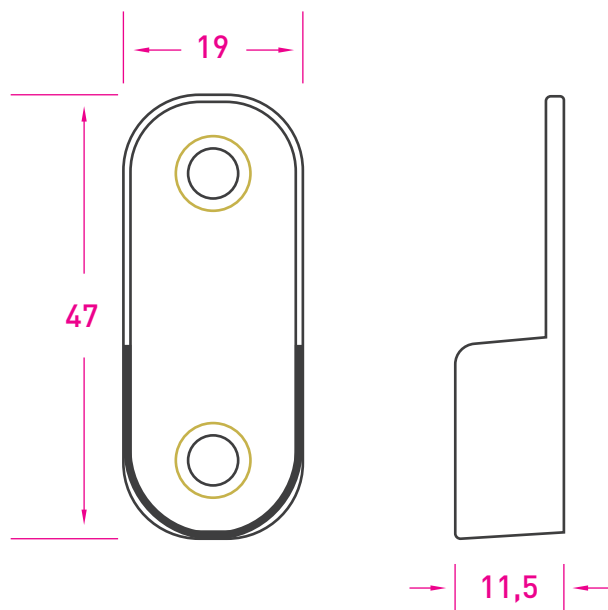
Soporte Lateral

Código: 10002

Soporte Lateral.
Zamack.
Fácil y rápida instalación.
Incluye tornillos para su colocación.
Presentación: 20 unidades.
Terminación: C



Ficha técnica



Medidas en mm /
Dimensions in mm
(1 inch = 25,4 mm)

Terminaciones



C

Cromado

Perchero Gota Doble Vertical

Código: 10010

Perchero doble vertical.

Zamack.

Fácil y rápida instalación.

Incluye tornillos para su colocación.

Presentación: 1 unidad.

Terminación: C



Terminaciones



C

Cromado

Perchero Gota Doble Horizontal

Código: 10011

Perchero doble horizontal.
Zamack
Fácil y rápida instalación.
Incluye tornillos para su colocación.
Presentación: 1 unidad.
Terminación: C



Terminaciones



C

Cromado