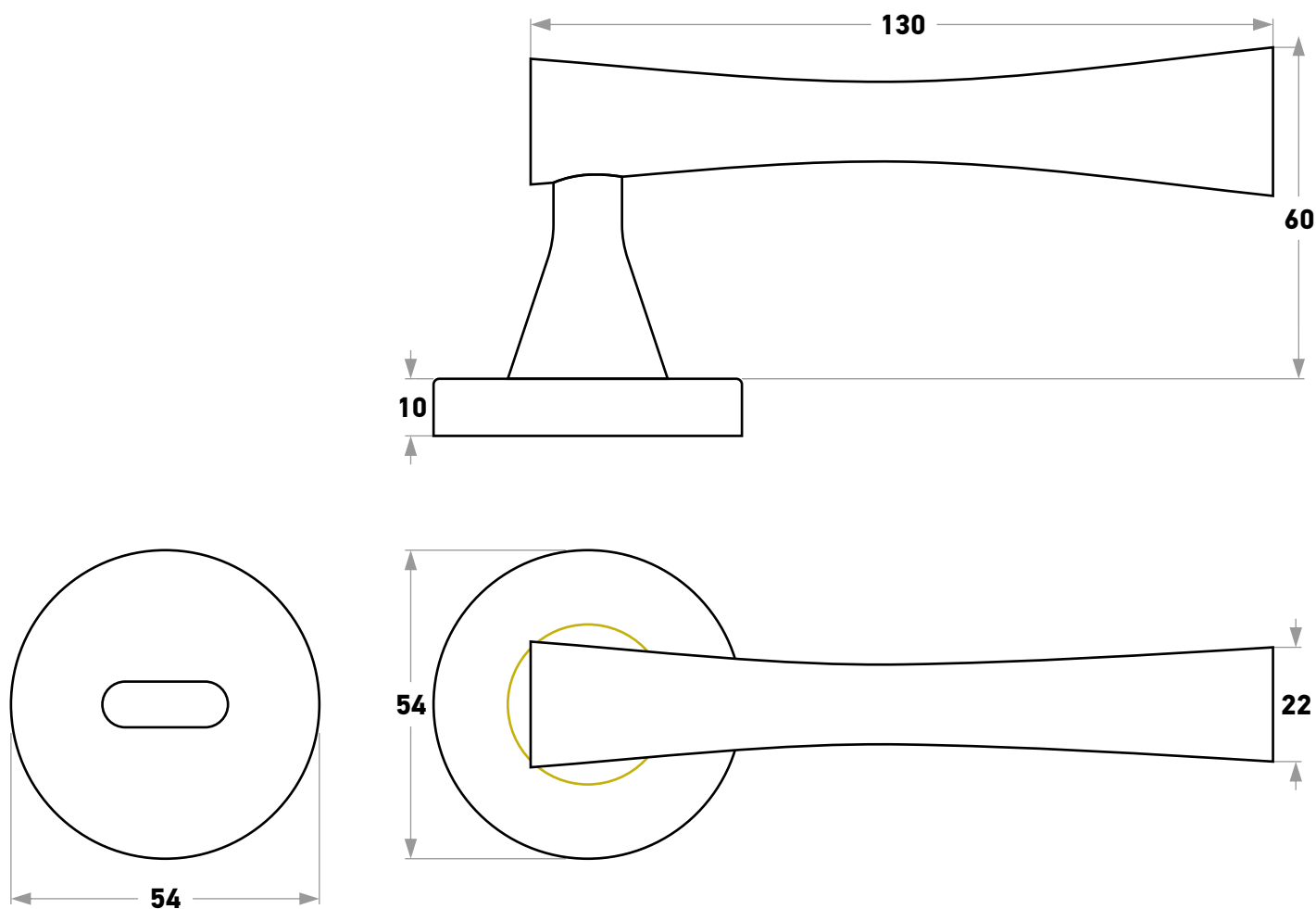


Manija "Cónica" Doble Balancín (sist. retráctil) / Conical Door Handle



medidas en mm / dimensions in mm
(1 inch = 25,4 mm)

Dirección/Address: Dr. Rebizzo 4846 - Caseros (B1678BCV) - Provincia de Bs.As. - Argentina | **Teléfono/Phone:** (+54-11)4137-6900 | 4750-0598
Web: www.herbron.com.ar | **E-mail:** herbron@herbron.com.ar

herbron
h e r r a j e s